

**FABRYKA TARCZ ŚCIERNYCH
GRODZISK MAZOWIECKI**



**PROGRAM PRODUKCJI
NARZĘDZI DIAMENTOWYCH**

FABRYKA TARCZ ŚCIERNYCH

05-825 Grodzisk Maz.

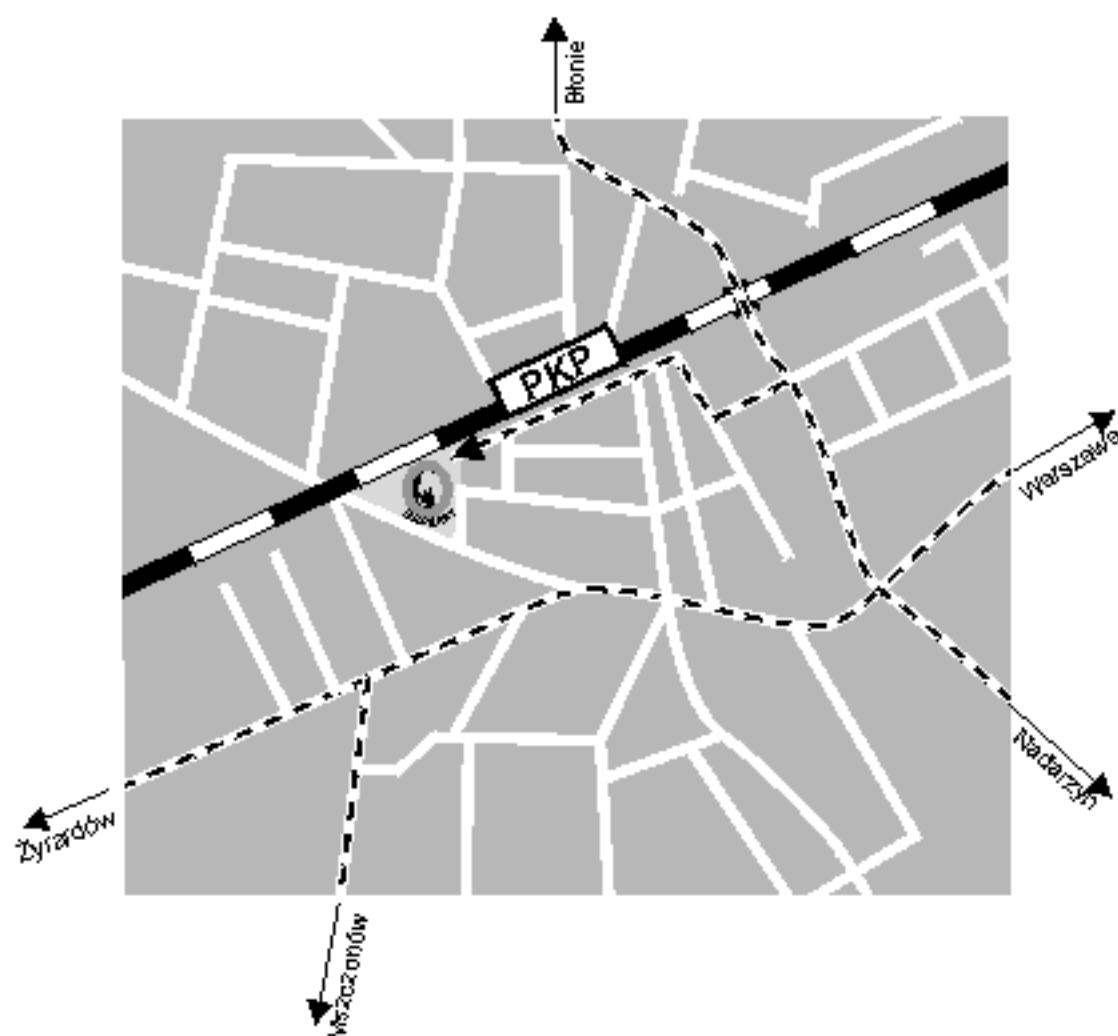
ul. 1 Maja 22

tel. centrala (0-22) 755 50 01 (do 3)

tel. dz. handlowy (0-22) 755 52 38

fax (0-22) 755 69 11


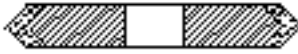
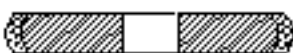
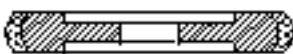
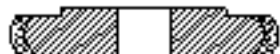
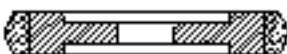
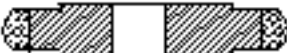
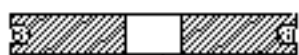
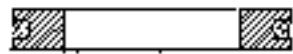
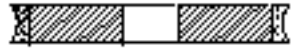
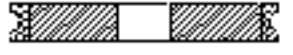
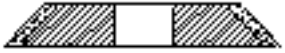
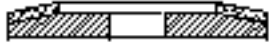

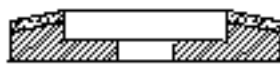




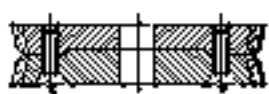

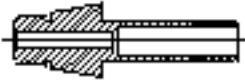
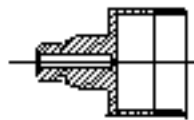


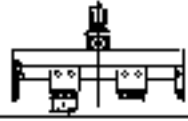
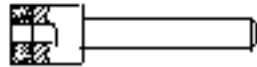

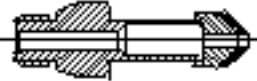
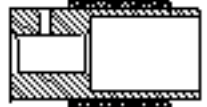

e-mail: narzedzia@ftsgrodziskmaz.pl







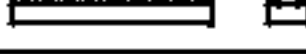
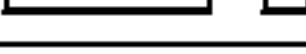
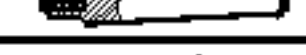


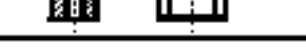
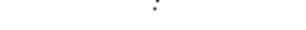


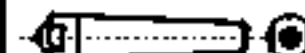

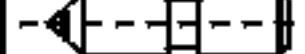
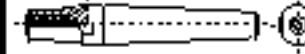

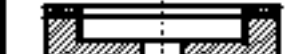
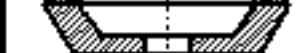



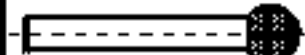
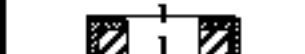
Nr kat. 1/2001

DRUK:
Zakład Poligraficzny **MADAJ**
tel. (022) 792 00 66

Spis treści

Wyszczególnienie		Strona
INFORMACJE OGÓLNE		5
NARZĘDZIA DIAMENTOWE O SPOIWIE METALOWYM		
1A1		13
1EE1		14
1FF1		15
9FF1		16
14FF1		17
9F1		18
14F1		19
1FF6Y		20
2FF6Y		21
1FF1V		23
1DD1V		24
1V1		25
4V2		25
6A2		26
6V5		26
11A2		27
6M2		28
1A2		28
1A3		29
1EE1V		29
1A1W		30
S8400		31
S8410		32
S8420		34
S8460		35
DW320		36
DF210		36
DF215		37
DF216		37
DF235		38
S7400		39

S7410		39
S7420		40
S9010		40
S9020		41
S9040		42
S9200		42
S9250		44
S9260		44
M2200		45
M2500		46
Do110		46
DO 130		48
DO 150		48

M1010		49
M1020		49
M1030		50
M2010		50
NARZĘDZIA DIAMENTOWE O SPOIWIE ŻYWICZNYM		
1A1		51
6A2		52
11A2		53
12A2		54
6A9		55
1A8W		55
DST-100		56
6C1/2		56

INFORMACJE OGÓLNE

Fabryka Tarcz Ściernych w Grodzisku Mazowieckim oferuje przedstawione w niniejszym programie narzędzia ściernie supertwarde:

- o spoiwie metalowym spiekany M /ściernice, wiertła, frezy, pilniki, segmenty, wkładki do honowania/
- monokrystaliczne /obciągacze jedno- i wieloziarniste/
- o spoiwie żywicznym B /ściernice/

Materiałem ściernym jest w tych narzędziach diament naturalny D lub diament syntetyczny DS, a w ściernicach o spoiwie żywicznym także borazon B (regularny azotek boru).

1. Zastosowanie

1.1. Narzędzia diamentowe spojone o spoiwie metalowym spiekany przeznaczone są generalnie do obróbki twardych i kruchych materiałów takich jak szkło, ceramika, materiały ogniotworne, kamienie budowlane itp.

Ściernice diamentowe typu 1A1, 1EE1, 1FF1 stosowane są głównie do obróbki szkła, w tym do zdobienia szkła kryształowego.

Ściernice diamentowe typu 1FF6Y i 1FF1V przeznaczone są do obróbki krawędzi różnego rodzaju płyt szklanych i mogą znaleźć zastosowanie przy produkcji szkła okiennego, luster, mebli, szyb samochodowych. Do tych samych celów można stosować ściernice typu 1DD1V, 11A2, 4V2, 1V1, 6A2.

Ściernice diamentowe 1A2 i 1A3 przeznaczone są do szlifowania obrzeży i krawędzi wyrobów szklanych m.in. szklanek i kieliszków /np. na szlifierkach typu Biebuyck/.

Ściernice 1EE1V przeznaczone są do obróbki szkieł optycznych.

Wiertła diamentowe przeznaczone są do wiercenia otworów w szkło, a także w takich materiałach jak ceramika, marmur, beton, itp.

Pilniki diamentowe służą do ręcznego dogładzania ostrzy narzędzi skrawających z węglików spiekanych oraz do obróbki ręcznej przedmiotów z twardych materiałów.

Segmenty diamentowe przeznaczone są do cięcia i szlifowania kamieni budowlanych /marmur, granit, piaskowiec, beton/.

Wkładki diamentowe do dogładzania maszynowego /honowania/ przeznaczone są do wykańczającej obróbki takich materiałów jak: twarde metale, żeliwo, węgliki spiekane, szkło, ceramika.

1.2. Obciągacze diamentowe służą do przywracania właściwości skrawnych oraz nadawania wymaganych kształtów geometrycznych ściernicom z elektrokorundu i węglika krzemu.

- 1.3 Ściemnice diamentowe o spoiwie żywicznym przeznaczone są do:
- ostrzenia i docierania narzędzi skrawających z węglików spiekanych (noże tokarskie, frezy, rozwiertaki, przeciągacze, piły tarczowe),
 - szlifowania powierzchni czołowych części matryc i płytek z węglików spiekanych,
 - szlifowania otworów w wyrobach z węglików spiekanych,
 - szlifowania płaszczyzn wyrobów ceramicznych, ferrytowych i innych o twardości min 60 HRC.

1.4 Ściemnice borazonowe przeznaczone są do obróbki takich materiałów jak: stale narzędziowe, stale szybko tnące, stale stopowe, stale łożyskowe, stellyty, utwardzone żeliwo.

2. Wielkość ziarna diamentowego

Wielkość ziarna diamentowego i borazonowego stosowanego w narzędziach ściernych spojonych podaje tablica nr 1.

Tablica nr 1

Oznaczenie wielkości ziarna diamentowego				Borazon wg. F E P A
	Wg PN-85/M-59108		wg. F E P A	
	Numer ziarna	Wielkość nominalna ziarna w μm		
1.	2.	3.	4.	5.
Ziarno diamentowe	1181	1180/1000	D 1181	B 1181
	1001	1000/850	D 1001	B 1001
	851	850/710	D 851	B 851
	711	710/600	D 711	B 711
	601	600/500	D 601	B 601
	501	500/425	D 501	B 501
	426	425/355	D 426	B 426
	356	355/300	D 356	B 356
	301	300/250	D 301	B 301
	251	250/212	D 251	B 251
	213	212/180	D 213	B 213
	181	180/150	D 181	B 181
	151	150/125	D 151	B 151
	126	125/106	D 126	B 126
	107	106/90	D 107	B 107
	91	90/75	D 91	B 91
	76	75/63	D 76	B 76
	64	63/53	D 64	B 64
54	53/45	D 54	B 54	
46	45/38	D 46	B 46	
Mikroziarno diamentowe		60/40 40/28 28/20		B 30

Dobór wielkości ziarna diamentowego uwarunkowany jest przez dwa czynniki:

- żądany stopień gładkości obrabianej powierzchni,
- ilość materiału do usunięcia.

Ze wzrostem wielkości ziarna rośnie ilość usuwanego materiału, ale pogarsza się jakość (gładkość) powierzchni i odwrotnie wraz ze zmniejszeniem się wielkości ziarna poprawia się gładkość powierzchni ale maleje ilość usuwanego materiału. Dlatego tam gdzie jest to możliwe wskazane jest przeprowadzenie procesu obróbki w dwóch etapach:

- obróbka wstępna ściernicą z ziałem grubszym (np. D 181),
- obróbka wykańczająca ściernicą z ziałem drobnym (np. D 54).

W obciążaczach diamentowych jednoziarnistych wielkość ziarna diamentowego określa się podając masę nominalną kryształu diamentu w kr.

Tablica nr 2

Symbol rodzaju	Masa kryształu diamentu w kr	
	Nominalna	Rzeczywista
M 1010 M 1030	0,20	0,18 - 0,22
	0,25	0,23 - 0,30
	0,35	0,31 - 0,42
	0,50	0,43 - 0,63
	0,75	0,64 - 0,87
	1,00	0,88 - 1,12
	1,25	1,13 - 1,37
M1020	1,50	1,38 - 1,63
	1,75	1,64 - 1,84
	2,00	1,85 - 2,12
	2,50	2,13 - 2,65
	3,00	2,66 - 3,25
	3,50	3,26 - 3,65
	4,00	3,66 - 4,25
4,50	4,26 - 4,66	

W obciążaczach diamentowych wieloziarnistych stosuje się następujące oznaczenie wielkości ziarna diamentowego.

Tablica nr 3

Oznaczenie	Wielkość ziarna
0	18 - 25 sztuk/kr
1	1180/1000
2	1000/850
3	850/600
4	600/500

3. Koncentracja

Określa ona ilość diamentu lub borazonu podaną w karatach (1kr = 0,2g) przypadająca na 1 cm² warstwy roboczej narzędzia. Najczęściej wykonuje się narzędzia o następujących koncentracjach:

25	-	1,1 kr/cm ²
38	-	1,68 kr/cm ²
50	-	2,2 kr/cm ²
75	-	3,3 kr/cm ²
100	-	4,4 kr/cm ²
125	-	5,5 kr/cm ²
150	-	6,6 kr/cm ²

Dobór koncentracji zależy od takich czynników jak: wymagana wydajność obróbki, łatwość odprowadzania wiórów, pożądany stopień wykończenia powierzchni, wielkość ziarna diamentowego, nacisk roboczy narzędzia.

4. Wskazówki eksploatacyjne.

4.1. Maszyny

W celu optymalnego wykorzystania narzędzi diamentowych należy stosować maszyny o odpowiedniej sztywności i dokładności. Bicie osiowe i promieniowe wrzeciona obrabiarki nie powinno przekraczać 0,02 mm.

4.2. Prędkości obrotowe

Prędkości liniowe ściernic diamentowych powinny się zawierać w przedziale 20 – 40 m/s co odpowiada podanym poniżej prędkościom obrotowym.

Średnica ściernicy (mm)	Prędkość obrotowa (obr/min)
75	5100 – 10200
100	3800 – 7600
150	2500 – 5100
175	2100 – 4600
200	1900 – 3800
250	1500 – 3100

Dla ściernic o spoiwie żywicznym pracujących na sucho należy stosować prędkości rzędu 15-25 m/s.

Dla wiertel diamentowych zalecane są prędkości obrotowe pozwalające na utrzymanie prędkości liniowej w granicach 1,5 – 2,5 m/s.

Średnica wiertła (mm)	Prędkość obrotowa (obr/min)
4 - 5	8000 - 6000
6 - 10	6000 - 4500
11 - 20	4500 - 2500
21 - 40	2500 - 1500
41 - 80	1500 - 1000
81 - 150	1000 - 600

Docisk wiertła powinien być tak dobrany, aby prędkość wiercenia wynosiła 3 - 4 cm/min.

4.3. Chłodzenie

Obróbka narzędziami diamentowymi wymaga obfitego chłodzenia. Strumień cieczy chłodzącej powinien być ciągły i skierowany dokładnie w miejsce kontaktu narzędzia z materiałem obrabianym.

Przepływ cieczy chłodzącej powinien wynosić od 1 - 2 l/min dla większości ściernic do 3 - 5 l/min dla wiertel i ściernic do cięcia.

Poniżej podane jest ciśnienie wody (cieczy chłodzącej) podawanej do korpusu wiertła w zależności od jego średnicy.

Średnica wiertła (mm)	Ciśnienie wody (kG/cm ²)
2 - 5	3 - 5
6 - 10	2 - 3
11 - 20	1 - 2
21 - 40	0,5 - 1
41 - 150	0,2 - 0,5

Przykład cieczy chłodzących:

- woda z dodatkiem oleju (0,2-3%),
- woda z dodatkiem węglanu sodu (25 g na 1 l wody)- tylko dla spoiw metalowych,
- mieszanina 1/3 oleju maszynowego "8" i 2/3 nafty kosmetycznej,
- dla ściernic borazonowych można stosować emulsje chłodzące zawierające co najmniej 10% oleju.

Ściernice diamentowe i borazonowe o spoiwie żywicznym mogą też pracować na sucho (bez chłodzenia).

Fakt ten należy zaznaczyć w zamówieniu w celu zastosowania odpowiedniej odmiany spoiwa.

4.4. Otwieranie struktury i profilowanie.

Ściernice diamentowe o spoiwie metalowym wymagają co pewien czas obciągania w celu utrzymania maksymalnej skrawności, a także dla usunięcia deformacji profilu.

Do otwierania powierzchni roboczej ściernic i wiertel służą osetki ceramiczne o przykładowych charakterystykach 99A 80J, 99A 220H (tablica nr 4). Do otwierania jednej ściernicy diamentowej w procesie szlifowania zużywa się około 10 sztuk osełek ceramicznych.

Przywracanie pierwotnego kształtu ściernicy diamentowej (profilowanie) przeprowadza się na szlifierkach ściernicami ceramicznymi np. 99A 60K.

Tablica nr 4

Wielkość ziarna diamentowego narzędzia obciąganego	Wielkość ziarna i twardość ściernicy (osełki) ceramicznej
D 301 D 251	36M
D 213 D 181 D 151 D 126	60K
D 107 D 91	80J (120J)
D 76 D 64 D 54	220H
D 46 60/40 40/28	320G

Do otwierania powierzchni roboczej ściernic o spoiwie żywicznym należy stosować osetki lub ściernice ceramiczne o następujących charakterystykach:

- dla ziarna D 151 (B 151) i grubsze - 99A 120H,
- dla ziarna D 126 (B 126) - D 54 (B 54) - 99A 240 H,
- dla ziarna D 46 (B 46) i drobniejszego - 99A 400 G.

4.5. Zalecenia eksploatacyjne dla obciągaczy.

Przed przystąpieniem do obciągania należy sprawdzić:

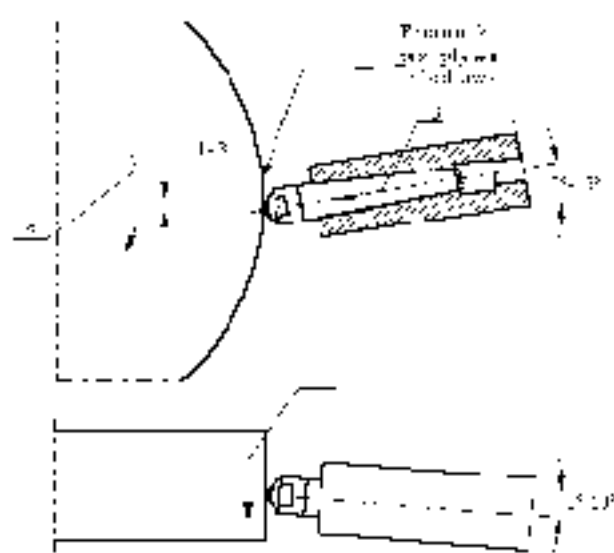
- działanie mechanizmów szlifierki (bicie wrzeciona znacząco zmniejsza żywotność obciągacza),
- stan obciągacza (obciągacze uszkodzonych nie wolno używać),
- stan chwytu oprawki i uchwytu mocującego.

Obciąganie należy wykonać przy zachowaniu następujących parametrów:

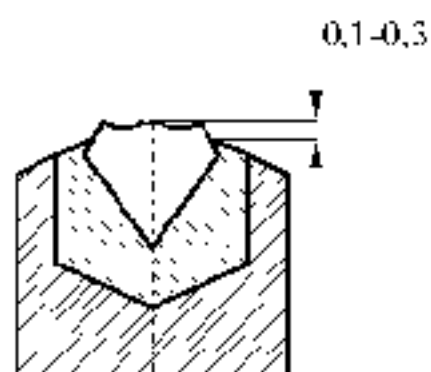
- posuw wzdłużny obciągania 0,03 - 0,10 mm/obrót ściernicy
- głębokość obciągania (dosuw) 0,01 - 0,03 mm/przejście.

Operację obciągania wykonywać przy intensywnym chłodzeniu 20 l/min. Ściernicę należy obciągać ruchami płynnymi bez wymuszonych nacisków o charakterze uderzeniowym.

W czasie obciągania oś czterokrotna diamentu (wierzchołek roboczy obciągacza) powinna być ustawiona poniżej poziomej osi ściernicy o 1 - 3mm oraz pod kątem 10° - 15° . Kąt pochylenia obciągacza w kierunku posuwu wzdłużnego obciągania powinien wynosić 0° - 10° w przypadku przejścia jednokierunkowego. W przypadkach dwukierunkowych przejść kąt pochylenia obciągacza w kierunku posuwu wzdłużnego powinien wynosić 0° .



1. Kierunek posuwu wzdłużnego obciągania
2. Kierunek obrotu ściernicy
3. Kierunek głębokości obciągania



W następstwie pracy kryształ diamentu zużywa się. W celu opóźnienia zużycia zaleca się co kilka obciągnięć obrócić obciągacz dookoła jego osi o 90° .

Dopuszcza się zużycie kryształu diamentu w obciągaczu do wymiaru 0,1 - 0,3 mm nad linię lutu. Dalsze użytkowanie obciągacza jest niewskazane, a stępiony obciągacz należy przekazać do regeneracji producentowi.

5. Zalecenia BHP.

Stosując narzędzia diamentowe i borazonowe należy przestrzegać ogólnych zasad BHP obowiązujących przy eksploatacji narzędzi ściernych, a w szczególności:

- stosować osłony,
- mocować ściernice w sposób zapewniający bezpieczną pracę,
- stosować zalecane prędkości obrotowe.

6. Uwagi dotyczące składania zamówień.

Zamówienia na narzędzia diamentowe i borazonowe należy składać bezpośrednio do Działu Handlowego F. T. Ś. Tel. 7555-238.

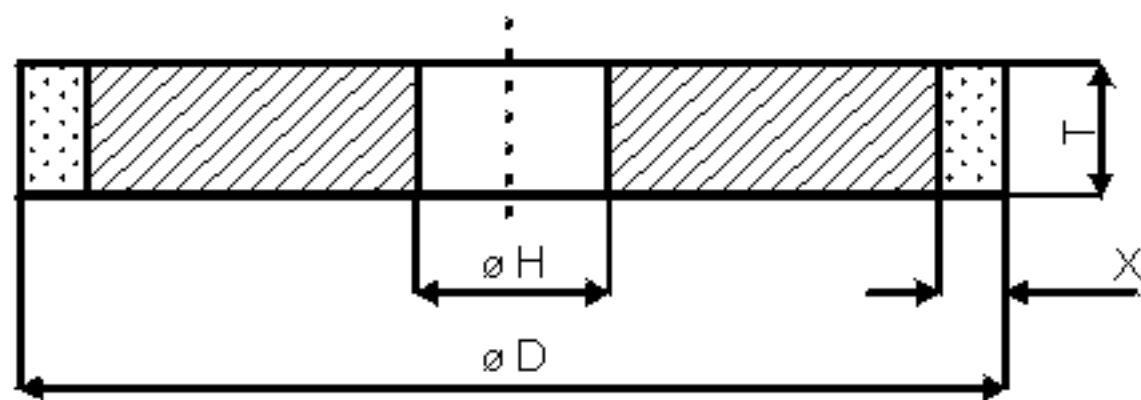
W zamówieniach należy podać pełne oznaczenie charakterystyk zamawianych narzędzi według podanych przykładów.

W przypadkach konieczności stosowania innych narzędzi diamentowych niż podane w niniejszym programie istnieje możliwość ich wykonania po uprzednim uzgodnieniu warunków.

Dodatkowe informacje na temat narzędzi diamentowych można uzyskać w Dziale Przygotowania Produkcji i Technologii Fabryki, tel 7555-334.

I. NARZĘDZIA DIAMENTOWE O SPOIWIE METALOWYM

1. Ściernice diamentowe 1A1

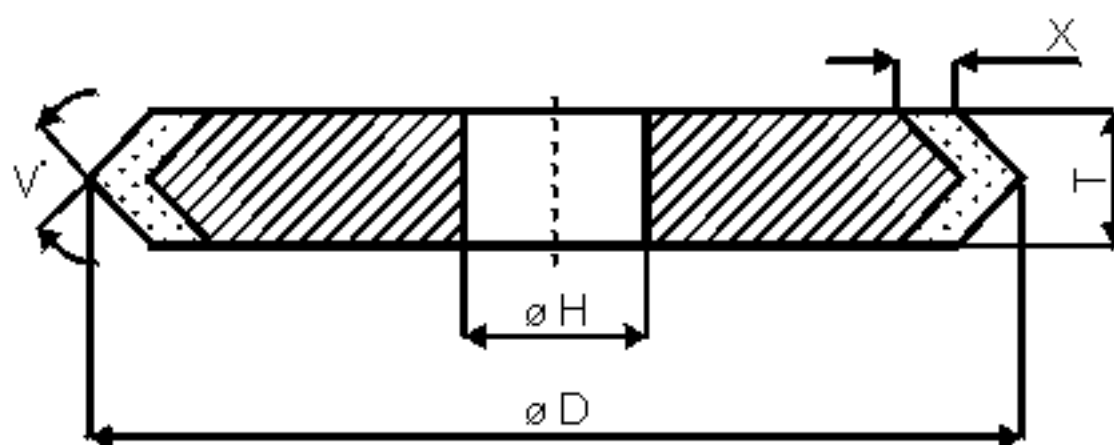


Wymiary ściernicy w mm			
D	T	X	H
20	13	2,5	10
30	30	2,5	12
35	3,5	5	Wg ustaleń
35	20	5	
45	20	5; 10	
50	2; 5; 10	17	
	30	5	
60	20; 30; 40	5	
80	20; 30; 40	5	
100	15; 20; 30	5	
110	15	2; 3	
	19	3	
120	16; 18	2	
125	12	3; 5	
130	15	3	
150	8; 10; 12; 20; 30	5	
	20	10	
155	16	5	
165	15	3	30
175	20	5	Wg ustaleń
200	10	5	
	20	5; 10	
203	8	8	
250	20; 30; 40	5	
	20	10	

Przykład oznaczenia:

Rodzaj D x T x H - X Wielkość ziarna Koncentracja Spoiwo
 1A1 35x20x15-5 D46 50 M

2. Ściernice diamentowe 1EE1

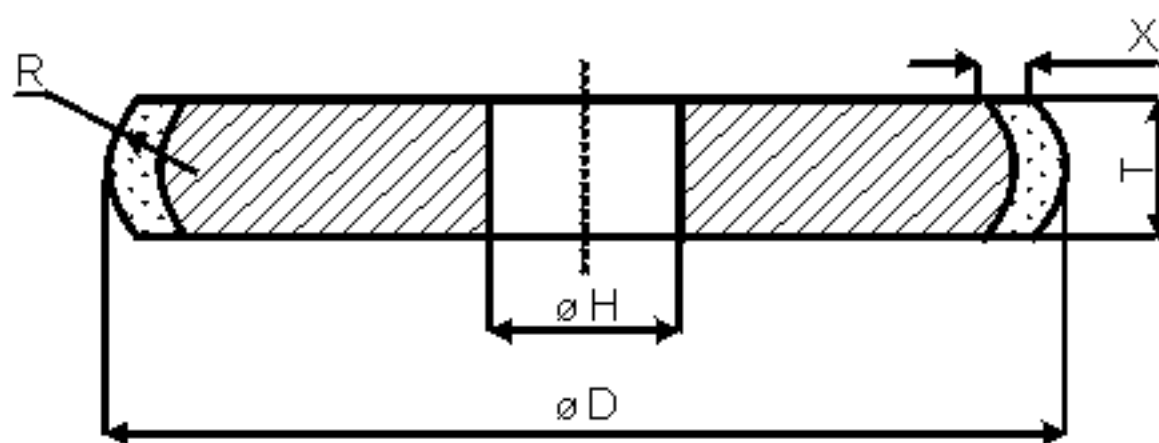


Wymiary ściernicy w mm				
D	T	X	V	H
50	12	5	105	Wg ustaleń
60	12	5	105	
100	10	5	105	
	12	10	105	
150	4	5	90	
	8	5	90; 105; 130	
	10	5	90; 105; 130	
		10	90	
	12	5	130	
	10	105		
200	10	5	90; 105; 130	
		10	90; 105	
	12	10	90; 105; 130	
250	10	10	100	
	12	5	90; 105; 130	
		10	105	
	20	5	130	
	30	5	132	

Przykład oznaczenia:

Rodzaj $D \times T \times H - X V'$ Wielkość ziarna Koncentracja Spoiwo
 1EE1 60x12x20 - 5 105' D46 50 M

3. Ściernice diamentowe 1FF1

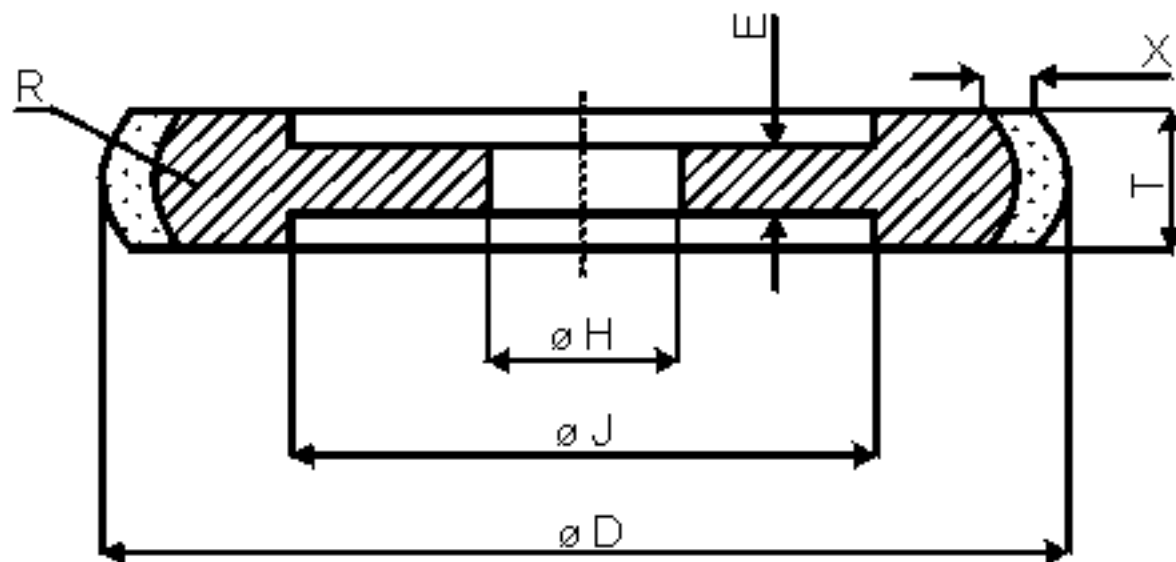


Wymiary ściernicy w mm.				
D	T	X	R	H
60	30;50	5	50	Wg ustaleń
80	50	5	50	
100	8; 10		10; 12	
	20	5; 10	20	
	50		50	
150	20	5; 10	20	
	40	5		
200	20	5; 10	20	
250	20	5; 10	20	
	20	5	50	

Przykład oznaczenia:

Rodzaj	DxTxH - X	R	Wielkość ziarna	Koncentracja	Spoiwo
1FF1	200x20x5 1 - 5	20	D54	50	M

4. Ściernice diamentowe 9FF1

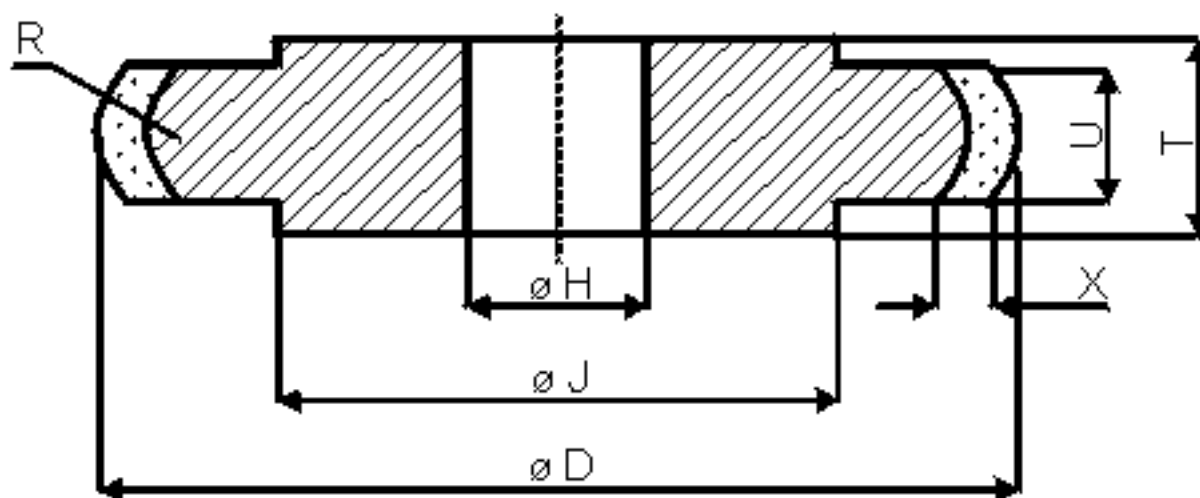


Wymiary ściernicy w mm.						
D	J	E	T	X	R	H
250	110	20	20,5	3	12,5	Wg ustaleń
			22		13,5	
			24,5		15,5	
			28		18	
	160		26		16	

Przykład oznaczenia:

Rodzaj D / J x E / T x H - X R Wielkość ziarna Koncentracja Spoiwo
 9FF1 250/110x20/20,5x76-3 12,5 D46 50 M

5. Ściernice diamentowe 14FF1.

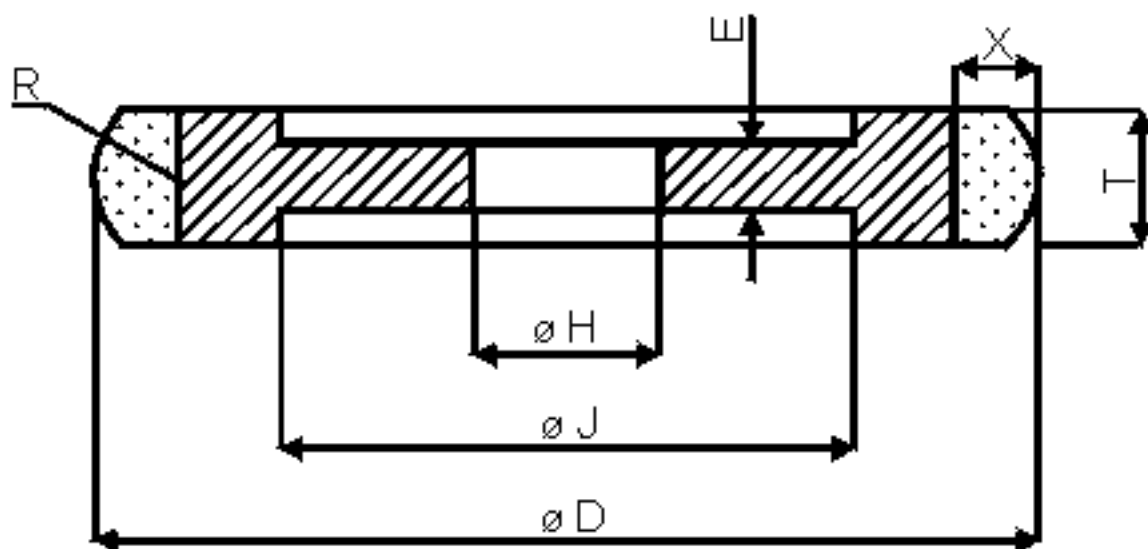


Wymiary ściernicy w mm.						
D	J	T	U	X	R	H
250	110	20	16	3	10	Wg ustaleń
			17,5		10,5	
			19,5		12,5	
	160		14		9,5	

Przykład oznaczenia:

Rodzaj D / J x T / U x H - X R Wielkość ziarna Koncentracja Spoiwo
 14FF1 250/160x20/14x76-3 9,5 D46 50 M

6. Ściernice diamentowe 9F1

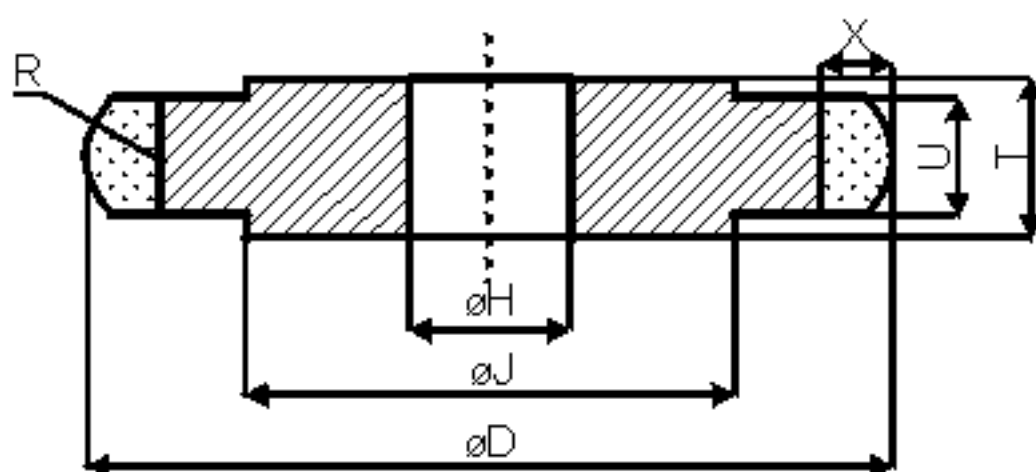


Wymiary ściernicy w mm						
D	J	E	T	X	R	H
203	125	22	25	8	15; 16; 18; 19	Wg ustaleń
			28,6		15	
			29,4		18	
250	172	22	25	8	22,5	
			34		24	
			40		33	

Przykład oznaczenia:

Rodzaj D / J x E / T x H - X R Wielkość ziarna Koncentracja Spoiwo
 9F1 203/125x22/25x76-8 15 D46 50 M

7. Ściernice diamentowe 14F1

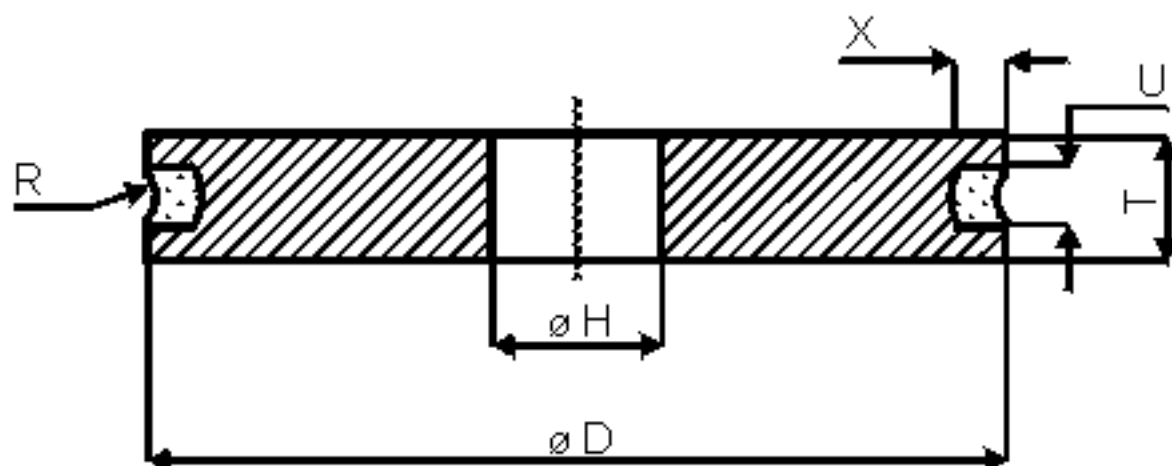


Wymiary ściernicy w mm						
D	J	T	U	X	R	H
203	125	22	10	8	$R \geq \frac{U}{2}$	Wg ustaleń
			12,9			
			13,4			
			13,9			
			14,4			
			21			

Przykład oznaczenia:

Rodzaj D / J x T / U x H - X R Wielkość ziarna Koncentracja Spoiwo
 14F1 203/125x22/10x76-8 5 D46 50 M

8. Ściernice diamentowe 1FF6Y.

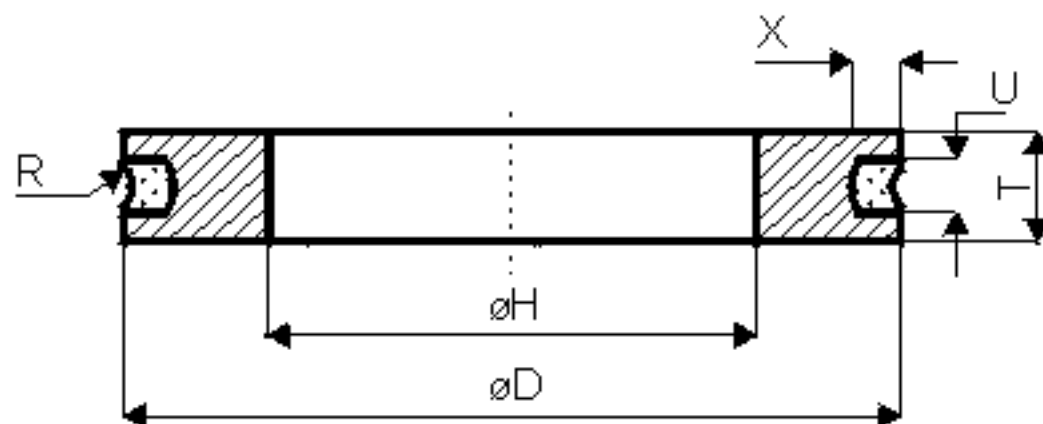


Wymiary ściernicy w mm					
D	T	U	X	R	H
75	15	8	8	Wg ustaleń patrz Tablica nr 5	Wg ustaleń
		12			
90	16	8	8		
	22	11			
100	20	8	5; 8		
150	12	8	8		
	16	6			
		8			
		11			
		12			
20	14				
175	14	5	8		
	16	8			
		11			
178	16	6	4,75		
		7			
200	10	4	4,75		
		6			
		6	5		
		5; 7	8		

Przykład oznaczenia:

Rodzaj D x T / U x H - X R Wielkość ziarna Koncentracja Spoiwo
 1FF6Y 90x16/8x22-8 3 D64 50 M

9. Ściemice diamentowe 2FF6Y



Wymiary ściemiec w mm					
D	T	U	X	R	H
150	16	8; 10; 12	8	4 - 7	126
250	16	6	8	2,5 - 3	191,26
		8		3 - 5	
		10; 11; 12		5 - 6,5	
	22	11; 12		5 - 7	
		13		7 - 8	

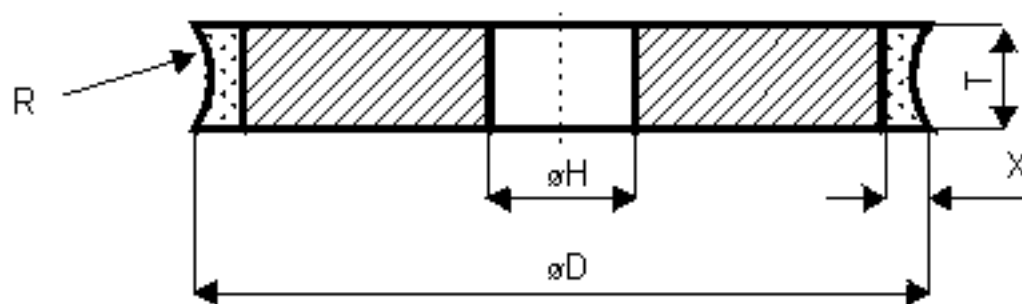
Przykład oznaczenia:

Rodzaj D x T/U x H - X R Wielkość ziarna Koncentracja Spoiwo
 2FF6Y 250x16/8x191-8 3,5 D46 50 M

Zalecana wielkość T(U) i R ściemnic 1(2)FF6Y i 1FF1V dla poszczególnych grubości szkła.

Grubość szkła w mm	Wymiary ściemnicy w mm		
	U (1FF6Y, 2FF6Y)	T (1FF1 V)	R
2	4	6	2,0
3	5	7	2,5
4	6	8	3,0
5	7	9	3,5
6	8	10	4,0
7	9	11	5,0
8	10	12	6,0
9	11	13	6,5
10	12	14	7
11	13	15	8
12	14	16	8,5

10. Ściernice diamentowe 1FF1V

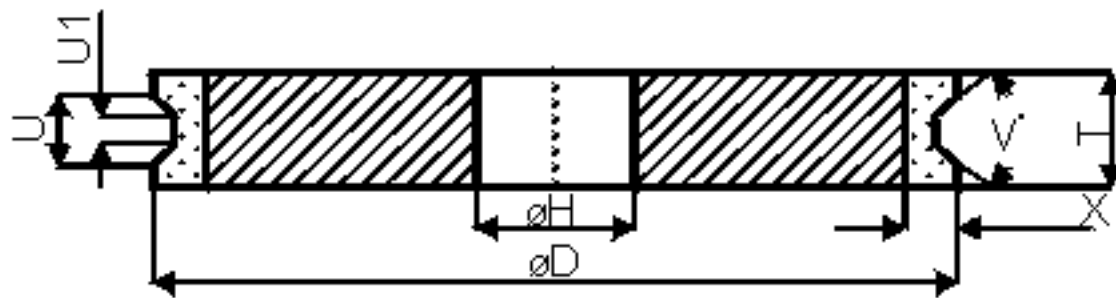


Wymiary ściemnic w mm				
D	T	X	R	H
45	20	10	6	Wg ustaleń
90	7; 8	8	2,5 - 10	
150	8		3 - 10	
175	7		2,5 - 10	
	18		15	
203	6		2 - 8	
	7		2,5 - 10	
	8		3 - 10	
	10		4 - 12	
	12		6 - 12	
	15		8 - 15	

Przykład oznaczenia:

Rodzaj D x T x H - X R Wielkość ziarna Koncentracja Spoiwo
 1FF1V 90x7x22 - 8 5 D64 50 M

11. Ściernice diamentowe 1DD1V

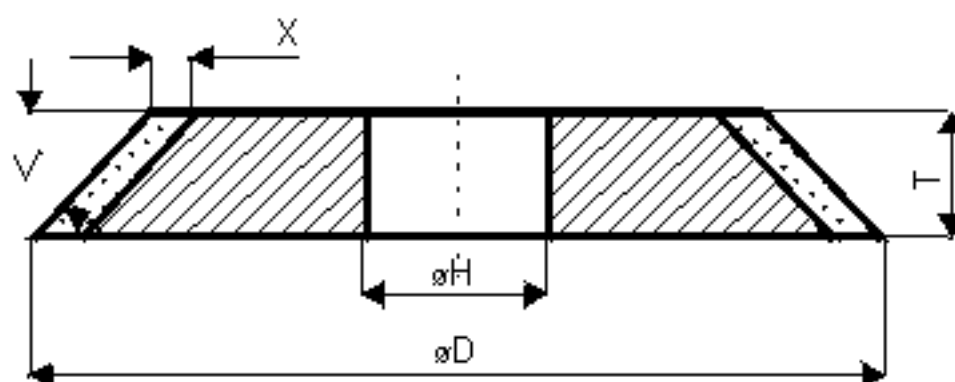


Wymiary ściernicy w mm						
D	T	U	U	X	V	H
100	11	8	3	5	90	
	12	9	4			
	14	11	6			
	16	13	8			
150	9	7	4	8	90	
	13	10	7	5		
175	7	5	2	8	90	Wg ustaleń
	9	7	4			
	11	8	3			
	13	11	8			
	15	13	10			
	16	13	10			
203	6	4	1,5	8	90	
	7	6	2,5			
	10	7	4			
	12	9	4			
	14	11	6			
	16	13	8			

Przykład oznaczenia:

Rodzaj D x T / U / U, x H-X V' Wielkość ziarna Koncentracja Spoiwo
 1DD1V 175x15/13/10x20-8 90' D46 50 M

12. Ściernice diamentowe 1V1

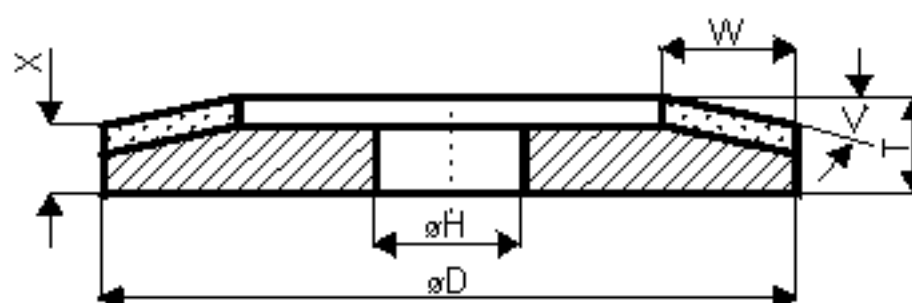


Wymiary ściernic w mm				
D	T	X	V	H
150	12	3; 5	45	Wg ustaleń
250	15	5	45; 60	
	20		45; 70	

Przykład oznaczenia:

Rodzaj D x T x H - X V Wielkość ziarna Koncentracja Spoiwo
 1V1 150x12x20 - 5 45° D46 50 M

13. Ściernice diamentowe 4V2

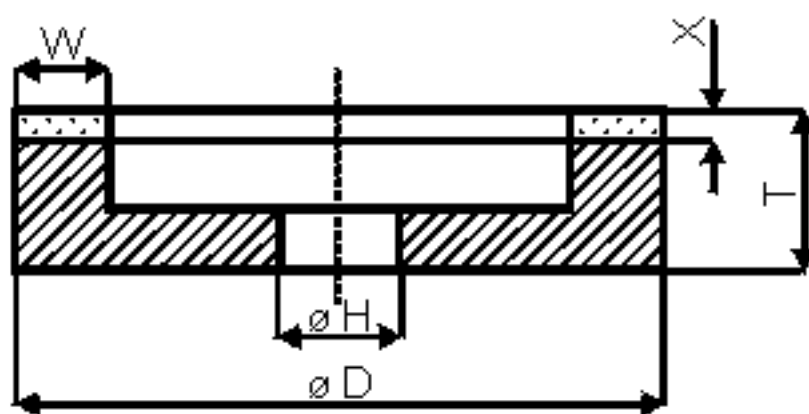


Wymiary ściernic w mm					
D	T	X	W	V	H
150	12	2	25	15	Wg ustaleń
175	12	3	25	15	
250	16	3	25	15	
	30	5	25	7	

Przykład oznaczenia:

Rodzaj D x T x H - W - X V Wielkość ziarna Koncentracja Spoiwo
 4V2 150x12x25 - 25 - 5 45° D46 50 M

14. Ściernice diamentowe 6A2.

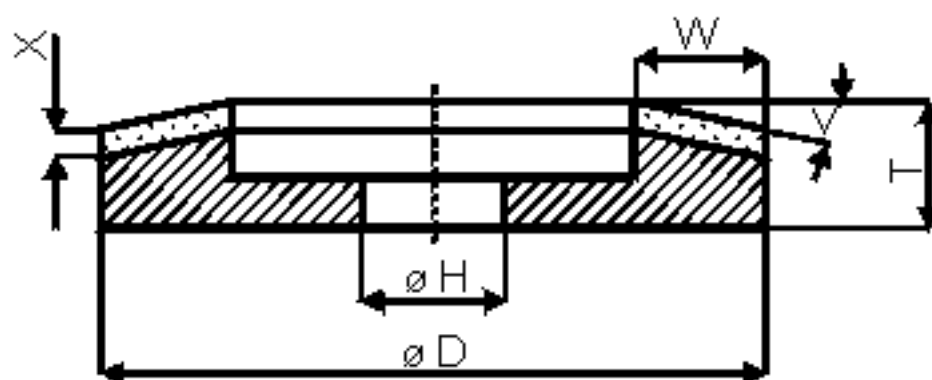


Wymiary ściernicy w mm.				
D	T	W	X	H
60	35	5	5	Wg ustaleń
125	30	10		
150	30	8;20		
200	20	35		

Przykład oznaczenia:

Rodzaj D x T x H - W - X Wielkość ziarna Koncentracja Spoiwo
 6A2 150x30 x42- 20 - 5 D46 50 M

15. Ściernice diamentowe 6V5.

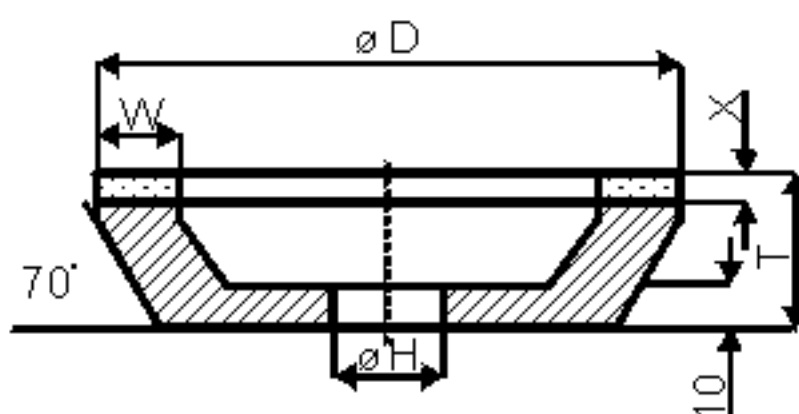


Wymiary ściernicy w mm.					
D	T	W	X	V	H
60	20	23,5	3	26	Wg ustaleń
100	25	25	3	7 ; 15	
125	25;50	32,5	3	26	
150	25	10,5	3 ; 4	7	
150	30	15	3	3	
200	30	40	3	7	

Przykład oznaczenia:

Rodzaj D x T x H - W - X V Wielkość ziarna Koncentracja Spoiwo
 6V5 100x25 x42- 25 -3 7 D46 50 M

16. Ściernice diamentowe 11A2.

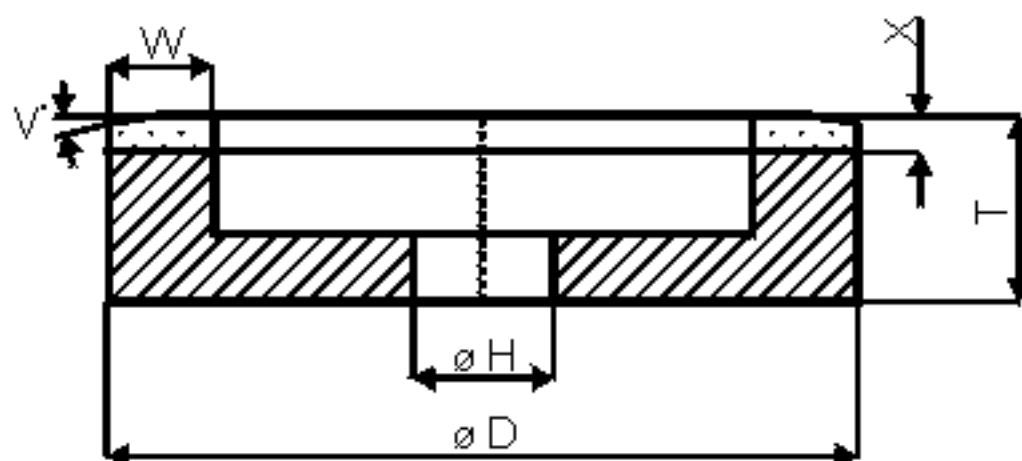


Wymiary ściernicy w mm.				
D	T	W	X	H
125	45	10	5	Wg ustaleń
150	30 ; 40	8 ; 20		

Przykład oznaczenia:

Rodzaj D x T x H - W - X Wielkość ziarna Koncentracja Spoiwo
 11A2 125 x45 x30- 10 - 5 D46 50 M

17. Ściernice diamentowe 6M2.

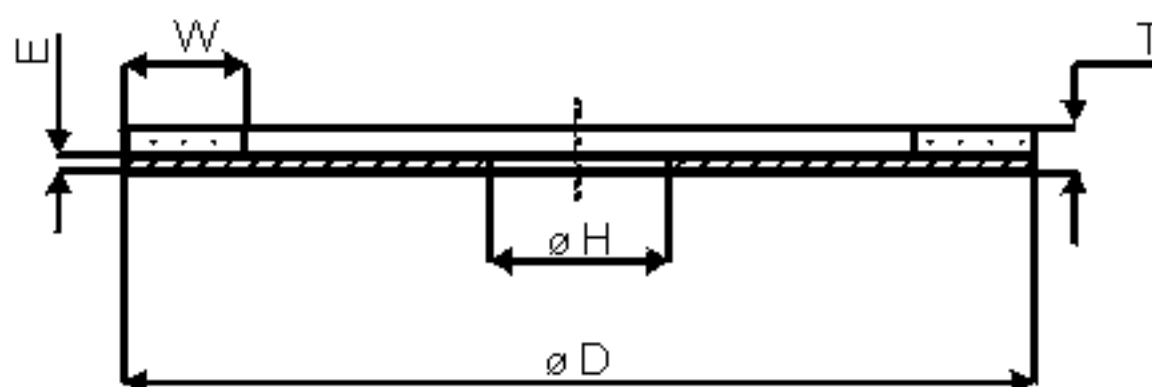


Wymiary ściernicy w mm.					
D	T	W	X	V'	H
200	40	35	5	7	Wg ustaleń

Przykład oznaczenia:

Rodzaj D x T x H-W-X V' Wielkość ziarna Koncentracja Spoiwo
 6M2 200 x 40 x 76-35-5 7' D46 50 M

18. Ściernice diamentowe 1A2.

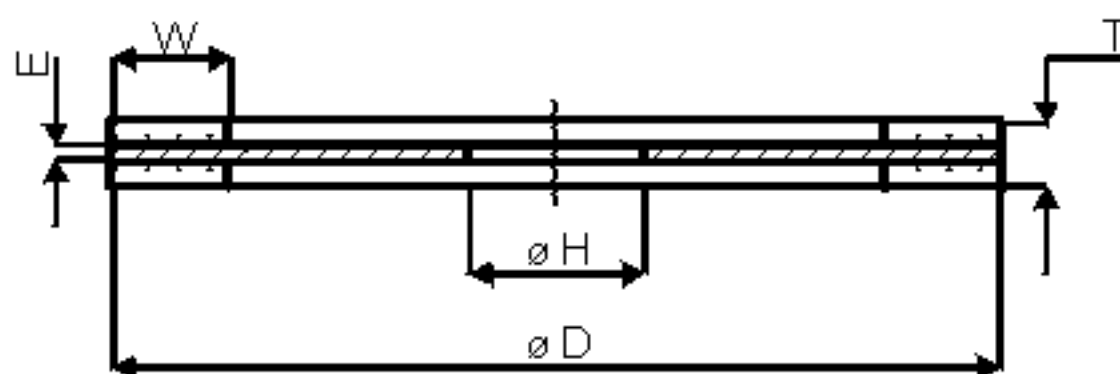


Wymiary ściernicy w mm.				
D	T	W	E	H
150	1,25	20	0,5	Wg ustaleń
200	1,25	20 ; 30	0,5	

Przykład oznaczenia:

Rodzaj D x T x H - W Wielkość ziarna Koncentracja Spoiwo
 1A2 150x1,25 x 24- 20 D46 75 M

19. Ściernice diamentowe 1A3.

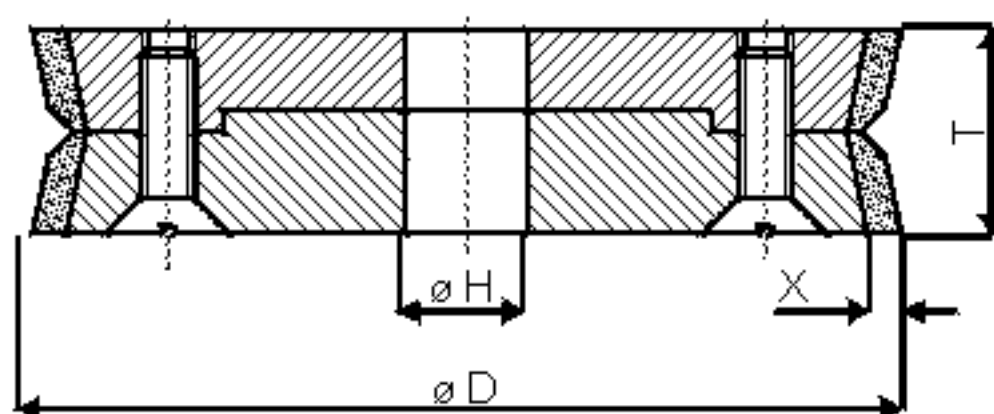


Wymiary ściernicy w mm.				
D	T	W	E	H
150	2	20	0,5	Wg ustaleń
200	2	20 ; 30	0,5	

Przykład oznaczenia:

Rodzaj D x T x H - W Wielkość ziarna Koncentracja Spoiwo
 1A3 150x 2 x24- 20 D46 75 M

20. Ściernice diamentowe 1EE1V.

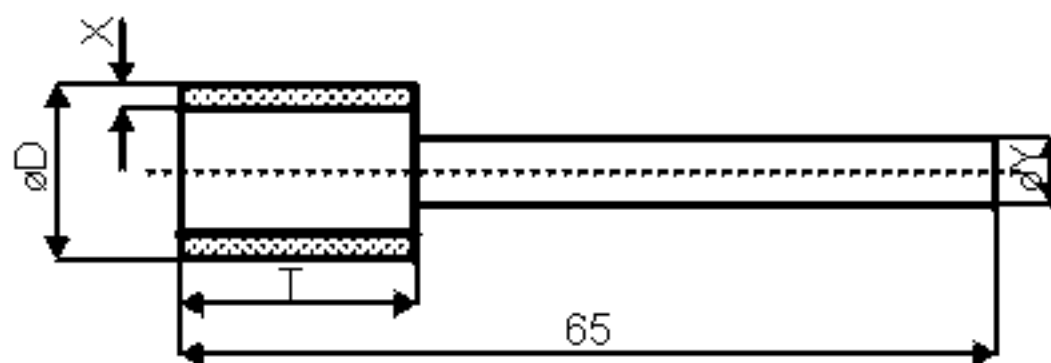


Wymiary ściernicy w mm.			
D	T	X	H
110	15 ; 20	2	Wg ustaleń
123	15	2	
133			
155	16; 20	5	

Przykład oznaczenia:

Rodzaj D x T x H - X Wielkość ziarna Koncentracja Spoiwo
 1EE1V 110x15x35- 2 D46 50 M

21. Ściemice diamentowe trzpieniowe 1A1W.

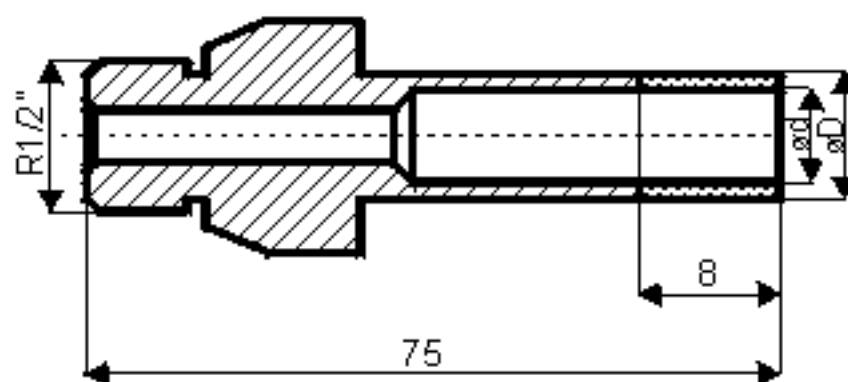


Wymiary ściemnic w mm.			
D	T	X	Y
10	15	2	6
15	20	2	6

Przykład oznaczenia:

Rodzaj	D x T x X - Y	Wielkość ziarna	Koncentracja	Spoiwo
1A1W	10x15x2 - 6	D107	50	M

22. Wiertła diamentowe S8400.



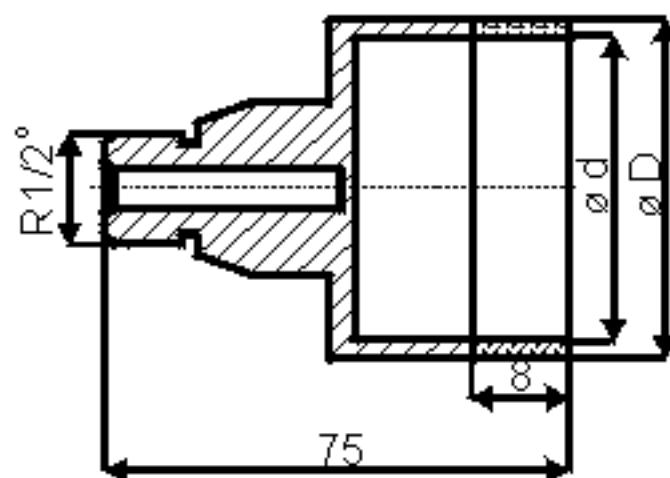
Wymiary w mm	
D	d
4	2
5	3
6	4
7	5
8	6
9	7
10	8
11	9
12	10
13	11
14	12
15	13
16	14

Wymiary w mm	
D	d
17	15
18	16
19	17
20	18
21	19
22	20
23	21
24	22
25	23
26	24
26,2	24,2
27	25
28	26
28,5	26,5

Przykład oznaczenia:

Rodzaj	D x d	Wielkość ziarna	Koncentracja	Spoiwo
S8400	4 x 2	D151	75	M

23. Wiertła diamentowe S8410



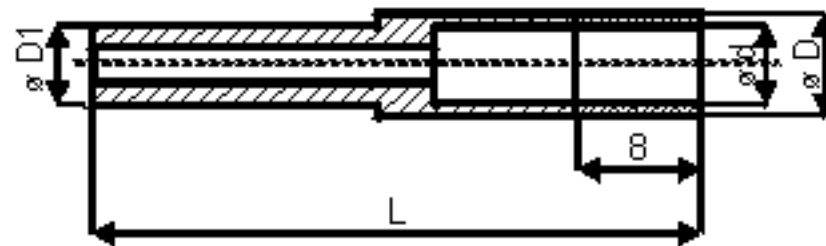
Wymiary w mm.	
D	d
30	28
32	30
35	33
36	34
40	38
43	41
45	43
46	44
50	47
50	48
53	50
55	52
55	53
60	57
65	62
70	67
73	70
75	72

80	77
88	84
90	87
100	96
112	109
115	111
124	120
150	146

Przykład oznaczenia:

Rodzaj	D x d	Wielkość ziarna	Koncentracja	Spoivo
S8410	30 x 28	D151	75	M

24. Wiertła diamentowe S8420.



Wymiary w mm.			
D1	D	d	L
10	4	2	70
	5	3	
	6	4	
	7	5	
	8	6	
	9	7	
	10	8	
12	11	7	65
	11	9	
	12	10	
	13	11	
	14	12	
	15	13	
	16	14	
	17	15	
	18	16	
	19	17	
	20	18	
	21	19	
	22	20	
	23	21	
	24	22	
	25	23	
26	24		
			70

Wymiary w mm.			
D1	D	d	L
12	27	25	70
	28	26	
	30	28	
	32	30	
	35	33	
	40	38	
	43	41	
	45	43	
	46	44	
	50	47	
	50	48	
	53	50	
	55	52	
	60	57	
	65	62	
	70	67	
	75	72	
	80	77	
	90	87	
	100	96	
112	109		
115	111		
124	120		
150	146		

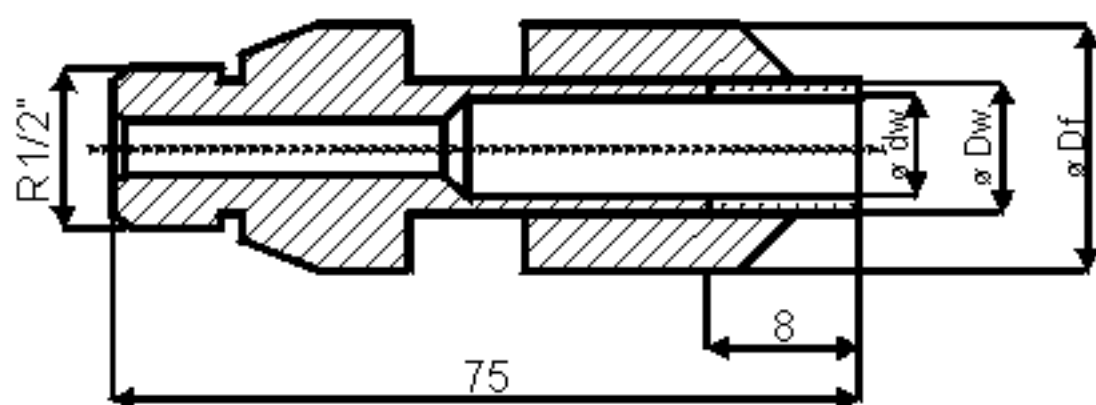
Przykład oznaczenia:

Rodzaj D x d Wielkość ziarna
S8420 20 x 18 D151

Koncentracja
75

Spoiwo
M

25. Wiertła diamentowe z fazownikiem S 8460.

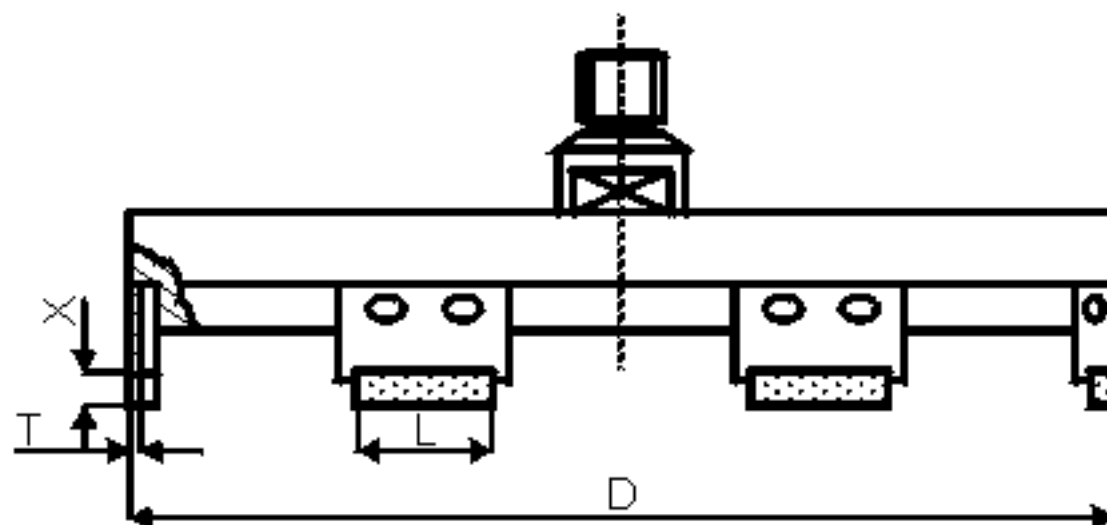


Wymiary w mm.		
Df	Dw	dw
17	6	4
	7	5
21	10	8
24	14	12
30	20	18
36	26	24
70	60	57

Przykład oznaczenia:

Rodzaj	Df x Dw	Wielkość ziarna	Koncentracja	Spoiwo
S8460	30 x 20	D 151	75	M

26. Wiertła diamentowe nastawne DW320.



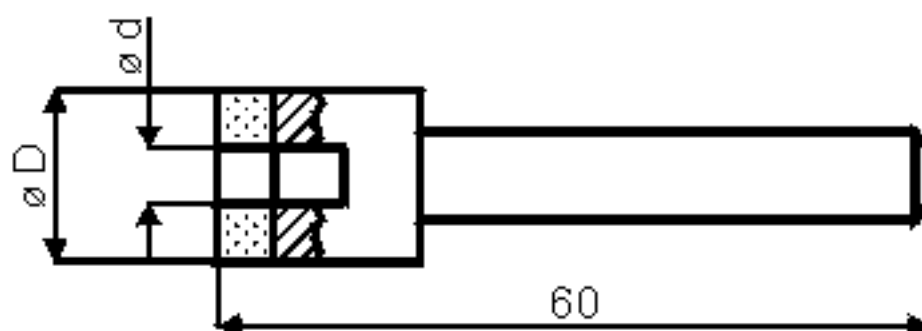
Wymiary w mm.				
D _{...}	D _{...}	L	X	T
150	110	30	10	1; 2

Przykład oznaczenia:

Rodzaj D_{...}/D_{...} - L x X x T Wielkość ziarna Koncentracja Spoiwo
 DW320 150/110-30x10x 2 D213 75 M

Uwaga: Można zamawiać same segmenty o wymiarach j.w.

27. Frezy diamentowe DF210.

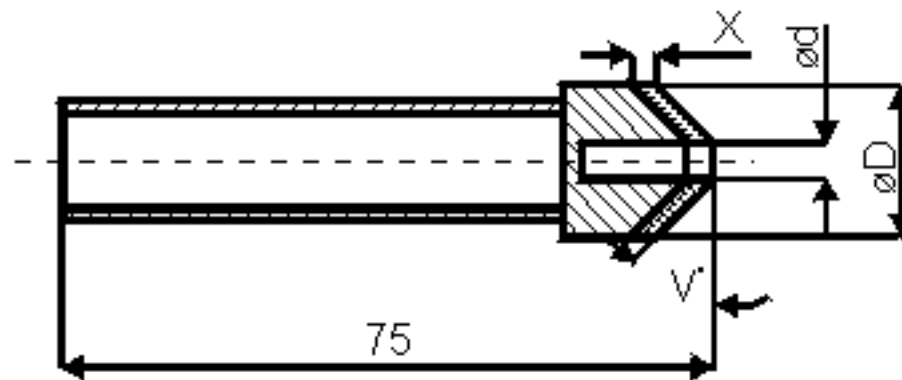


Wymiary w mm.	
D	d
7	2
6	2
10	5
12	3
12	6

Przykład oznaczenia:

Rodzaj D x d Wielkość ziarna Koncentracja Spoiwo
 DF210 7 x 2 D151 75 M

28. Frezy diamentowe DF215.

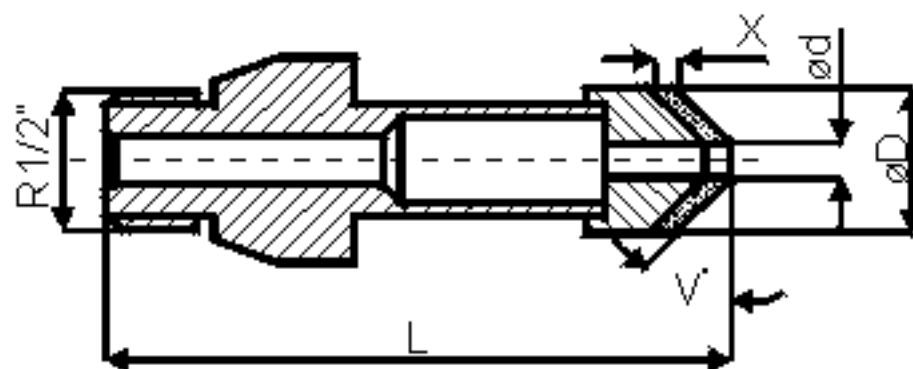


Wymiary w mm.			
D	d	X	V'
12	3	3	45
20	8		
30	3		
30	18		

Przykład oznaczenia:

Rodzaj D x d V' Wielkość ziarna Koncentracja Spoiwo
 DF215 12 x 3 45' D107 75 M

29. Frezy diamentowe DF216.

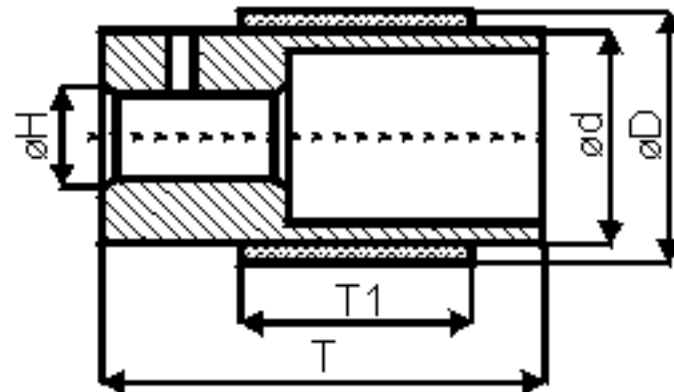


Wymiary w mm.				
D	d	X	V'	L
12	3	3	45	75
20	8			
30	3			
30	18			
65	32			105

Przykład oznaczenia:

Rodzaj D x d V' Wielkość ziarna Koncentracja Spoiwo
 DF216 12 x 3 45' D107 75 M

31. Frezy diamentowe DF235.



Wymiary w mm.				
D	d	T	T ₁	H
19	17	33	16	8
20	18	32	13	

Przykład oznaczenia:

Rodzaj	D / d x T / T ₁ x H	Wielkość ziarna	Koncentracja	Spoiwo
DF235	19/17 x33/16 x 8	D213	100	M

32. Pilniki diamentowe S7400.

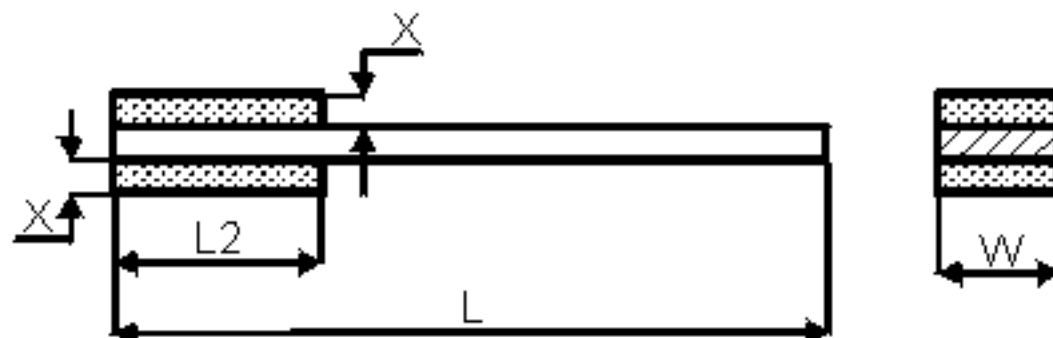


Wymiary w mm.			
L	L ₂	W	X
150	30	10	2

Przykład oznaczenia:

Rodzaj L / L₂ x W x X Wielkość ziarna Koncentracja Spoiwo
 S7400 150/30 x 10 x 2 D54 50 M

33. Pilniki diamentowe S7410.

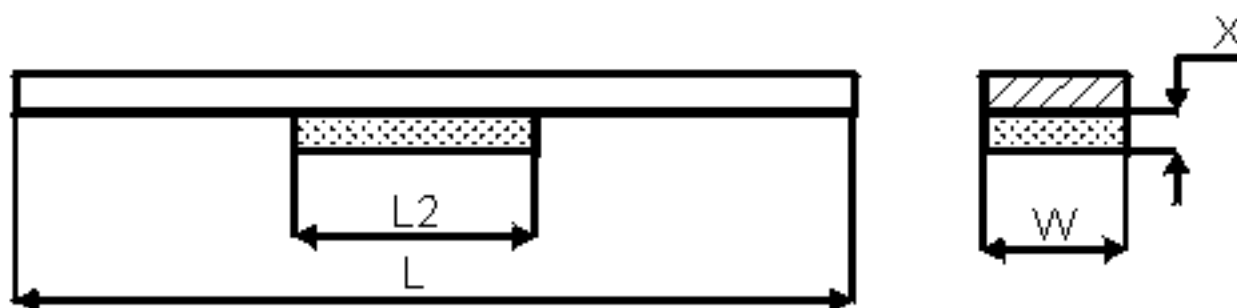


Wymiary w mm.			
L	L ₂	W	X
150	30	10	2

Przykład oznaczenia:

Rodzaj L / L₂ x W x X Wielkość ziarna Koncentracja Spoiwo
 S7410 150/30 x 10 x 2 D54 50 M

34. Pilniki diamentowe S7420.

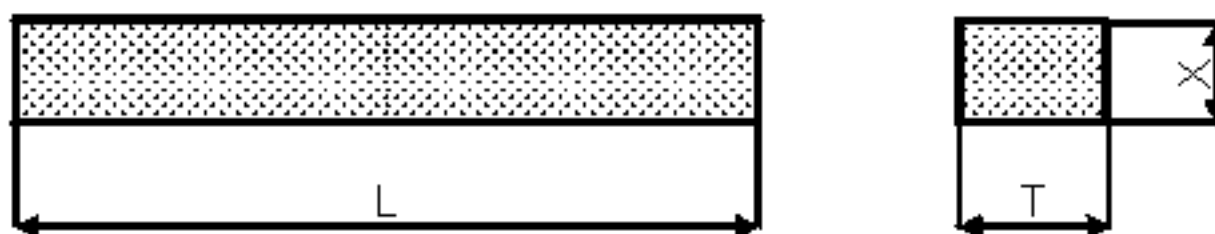


Wymiary w mm.			
L	L ₂	W	X
150	50	10	2

Przykład oznaczenia:

Rodzaj L / L₂ x W x X Wielkość ziarna Koncentracja Spoiwo
 S7420 150 / 50 x 10 x 2 D54 50 M

35. Segmenty diamentowe S9010.

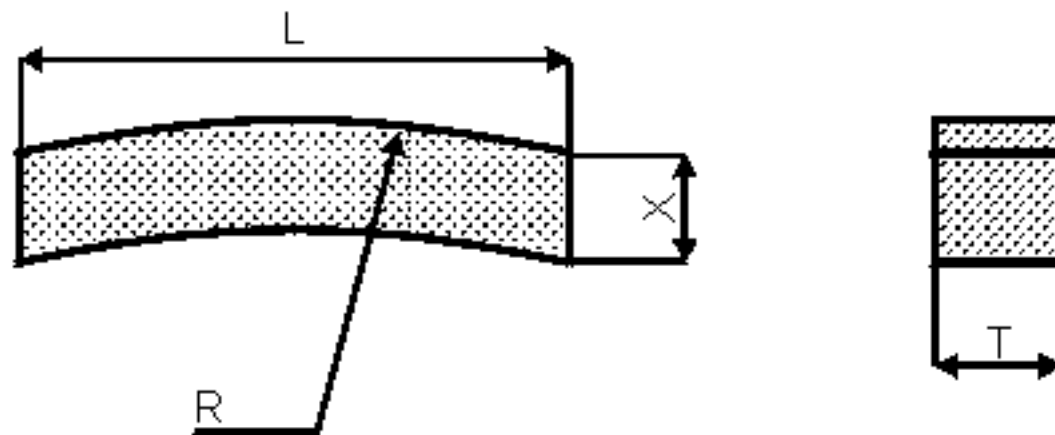


Wymiary w mm.		
L	T	X
100	15	5

Przykład oznaczenia:

Rodzaj L x T x X Wielkość ziarna Koncentracja Spoiwo
 S9010 100 x 15 x 5 D251 50 M

36. Segmenty diamentowe S9020.

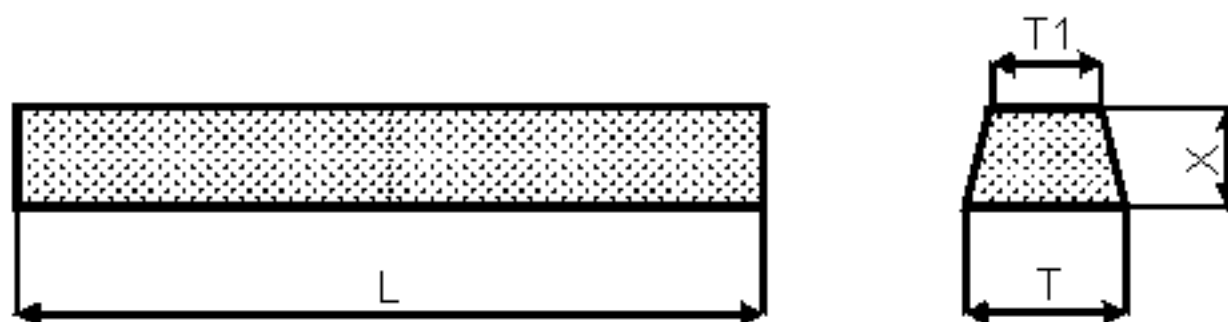


Wymiary w mm.			
L	T	X	R
24	2,6	7	125
	4,0		160
	6,5		500
	2,0		
30	3,5	5	200
	3,6		
	4,0		250
40	3,5	5	175
		7	200
	4,0	7	250
	4,5		300
			315
	5,5		400

Przykład oznaczenia:

Rodzaj	L x T x X	R	Wielkość ziarna	Koncentracja	Spoiwo
S9020	40 x 3,5 x 7	200	D251	38	M

37. Segmenty diamentowe S9040.

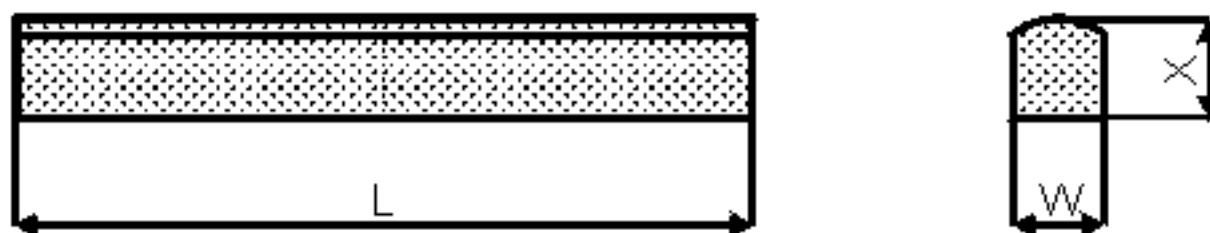


Wymiary w mm.			
L	T	T ₁	X
24	7,5	5,5	15
	12,5	10,5	20

Przykład oznaczenia:

Rodzaj	L x T / T ₁ x X	Wielkość ziarna	Koncentracja	Spoiwo
S9040	24 x 7,5 / 5,5 x 15	D251	50	M

38. Wkładki diamentowe S9200.



Wymiary w mm.		
L	W	X
14	5	5
20	5	5
40	5	3
		5
50	5	2
		3
		5
75	4; 5	5
80	6	4
100	5	5
	8	3
		4
		5
		8
125	8	3
		5
150	11	5

Przykład oznaczenia:

Rodzaj	L x W x X	Wielkość ziarna	Koncentracja	Spoiwo
S9200	14 x 5 x 5	D46	75	M

39. Wkładki diamentowe S9250.

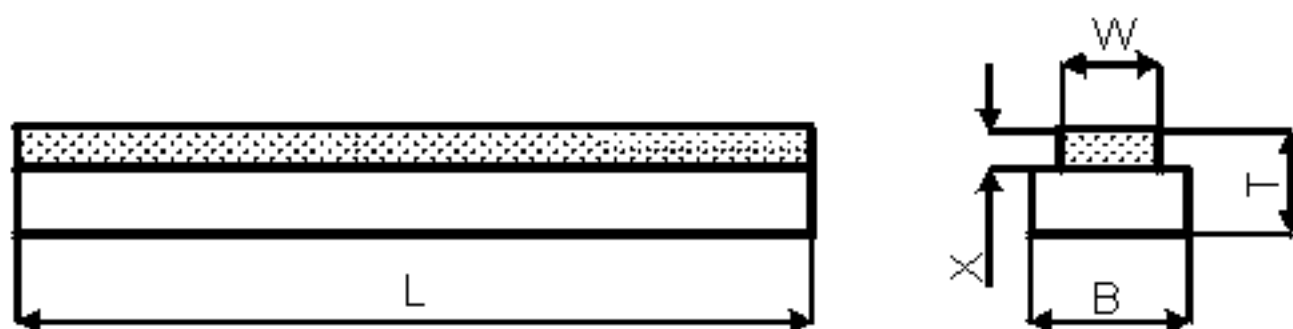


Wymiary w mm.				
L	B	W	T	X
75	6	2	5	2,5
100	8	3	3	1,5

Przykład oznaczenia:

Rodzaj L x B / W x T / X Wielkość ziarna Koncentracja Spoiwo
 S9250 100x 8 / 3 x 3 / 1,5 D126 50 M

40. Wkładki diamentowe S9260.

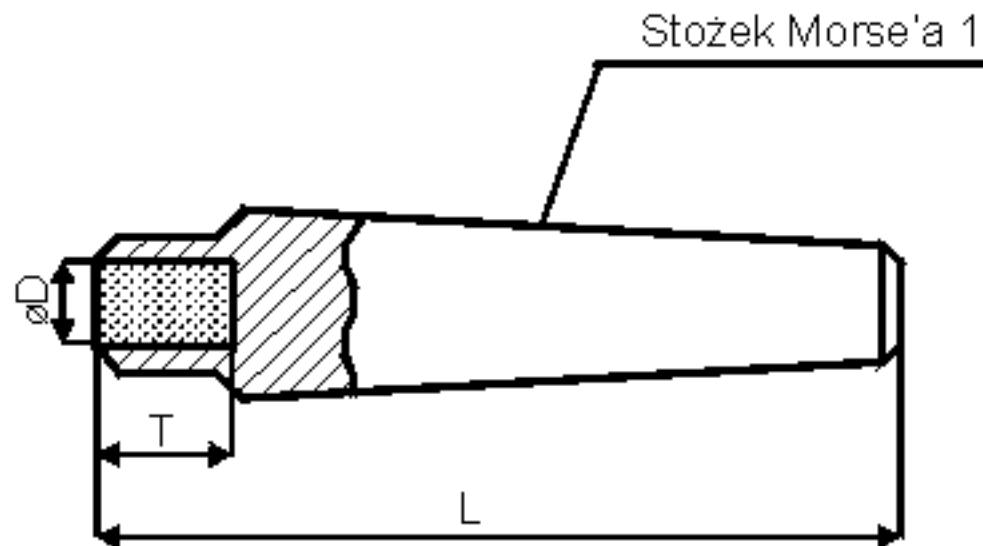


Wymiary w mm.				
L	B	W	T	X
75	5	2	5	1,5
75	5	2,5	5	2,5
75	6	2,5	5	2,5

Przykład oznaczenia:

Rodzaj L x B / W x T / X Wielkość ziarna Koncentracja Spoiwo
 S9260 75 x 5 / 2 x 5 / 1,5 D251 75 M

41. Obciążacze diamentowe M2200.

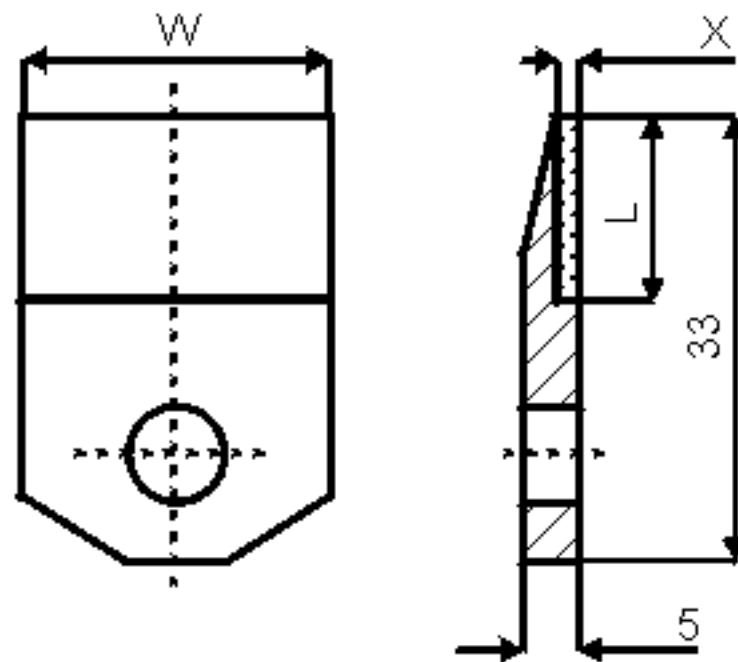


Wkładki	Wymiary w mm			Masa diamentu we wkładce (kr)
	D	T	L	
$\varnothing 8 \times 11$	8	11	59	2,5
$\varnothing 11 \times 11$	11	11	68	5,0

Przykład oznaczenia:

Rodzaj	Masa diamentu	Wielkość ziarna	Spoiwo
M2200	5,0	1	M

42. Obciążacze diamentowe M2500.

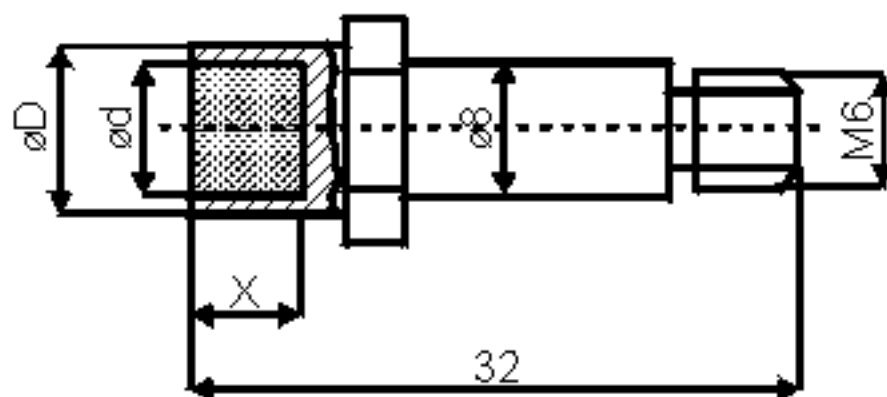


Wymiary w mm.		
W	L	X
20	15	1,4

Przykład oznaczenia:

Rodzaj	W x L x X	Wielkość ziarna	Koncentracja	Spoivo
M2500	20 x 15 x 1,4	D1181	100	M

43. Obciążacze diamentowe DO110.

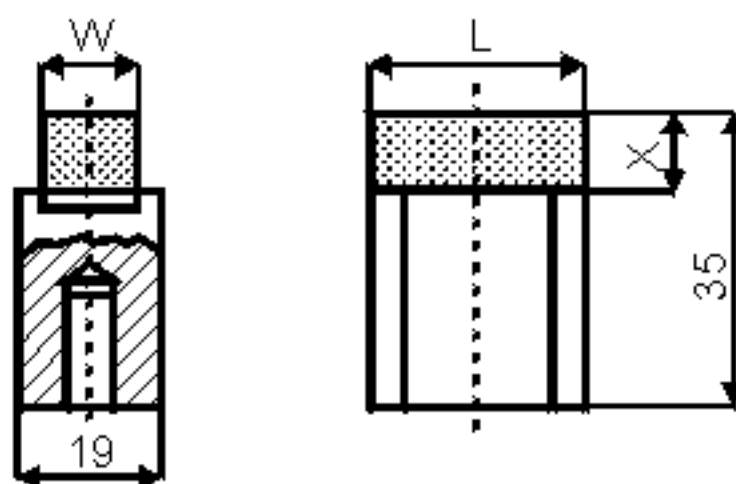


Wymiary w mm.		
D	d	X
10	8	11
13	11	11

Przykład oznaczenia:

Rodzaj	D / d x X	Wielkość ziarna	Koncentracja	Spoivo
DO110	10/ 8 x 11	D1001	100	M

44. Obciążacze diamentowe DO130.

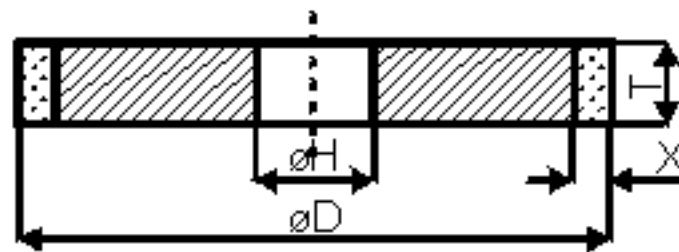


Wymiary w mm.		
L	W	X
25	14	10

Przykład oznaczenia:

Rodzaj	L x W x X	Wielkość ziarna	Koncentracja	Spoivo
DO130	25x 14 x 10	D1181	100	M

45. Obciążacze diamentowe DO150.



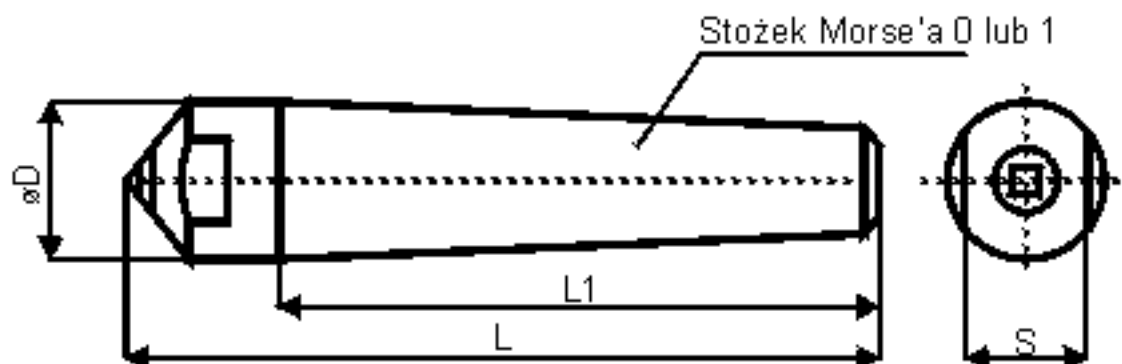
Wymiary w mm.			
D	T	H	X
60	5	16	

7,5

Przykład oznaczenia:

Rodzaj	D x T x H - X	Wielkość ziarna	Koncentracja	Spoiwo
DO150	60 x 5 x 16 - 7,5	D851	100	M

46. Obciążacze diamentowe M1010.

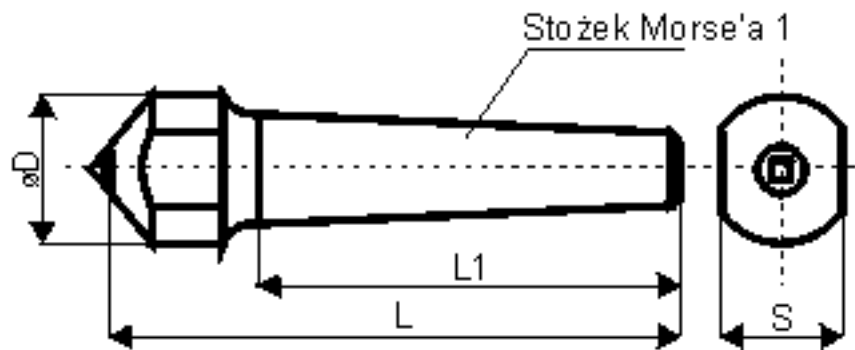


Wielkość stożka Morse'a	Wymiary w mm			
	D	L	L1	S
0	9	37	26	8
1	12,1	51	40	11

Przykład oznaczenia:

Rodzaj	Stożek Morse'a	Masa diamentu
M1010	0	0,5

47. Obciągacze diamentowe M1020

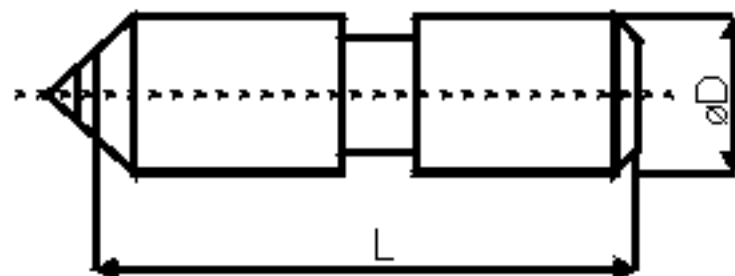


Wielkość stożka Morse'a	Wymiary w mm			
	D	L	L1	S
1	18	61	40	14

Przykład oznaczenia:

Rodzaj	Stożek Morse'a	Masa diamentu
M1020	1	1,5

48. Obciągacze diamentowe M 1030.

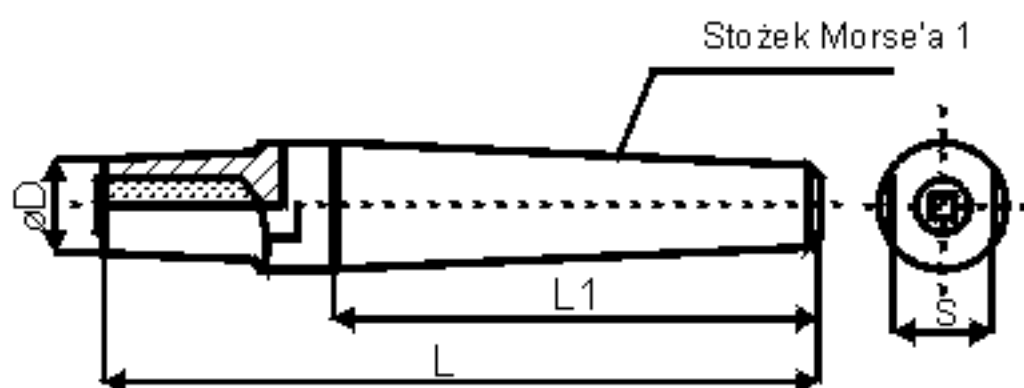


Wymiary w mm.	
D	L
6; 8; 10	25

Przykład oznaczenia:

Rodzaj	Średnica chwytu walcowego	Masa diamentu
M1030	8	0,5

49. Obciągacze diamentowe M2010.



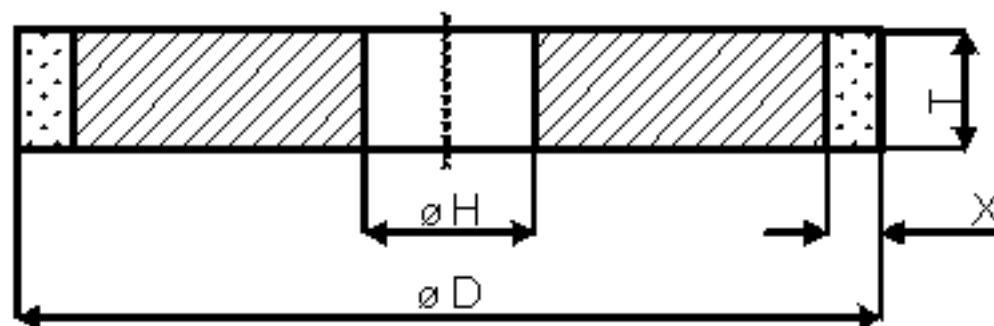
Wielkość stożka Morse'a	Wymiary w mm.			
	D	L	L1	S
1	8,5	72	40	9

Przykład oznaczenia:

Rodzaj	Stożek Morse'a	Masa diamentu
M2010	1	1

II. NARZĘDZIA DIAMENTOWE I BORAZONOWE O SPOIWIE ŻYWICZNYM.

1. Ściernice diamentowe (borazonowe) 1A1.

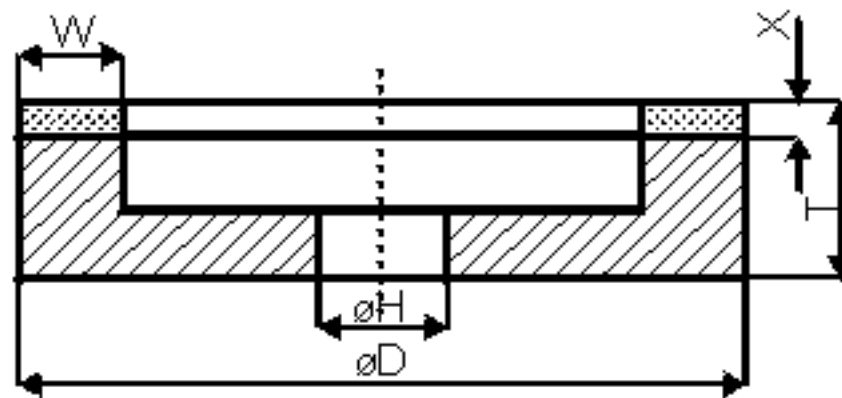


Wymiary ściernicy w mm.			
D	T	H	X
12	12	6	2
15	15		2,5
20	15		3
25	15;20		3
35	20	20	4
56	20		3
65	8;20		4
80	20	Wg ustaleń	4
100	10;20		4
125	10;15		4
150	6;10;20		4
200	15; 20		4

Przykład oznaczenia:

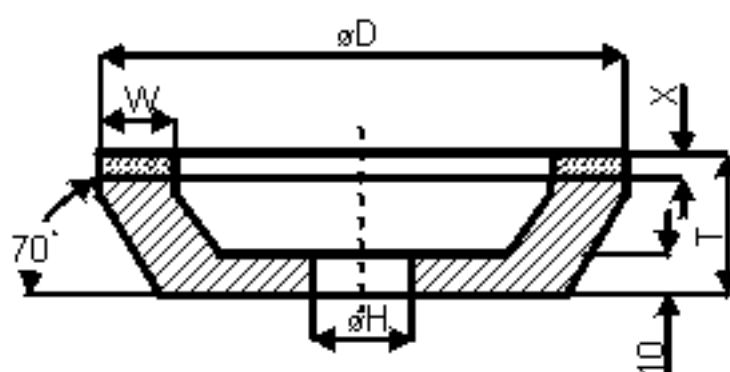
Rodzaj	D x T x H - X	Wielkość ziarna	Koncentracja	Spoiwo
1A1	125x15x20- 4	D126	75	B

2. Ściemice diamentowe (borazonowe) 6A2.



Wymiary ściemiec w mm				
D	T	H	W	X
100	20	10 - 32	6; 10; 15	2; 4
	40			
125	14			
	20			
150	20 - 40		5; 10; 15	

3. Ściernice diamentowe (borazonowe) 11A2.

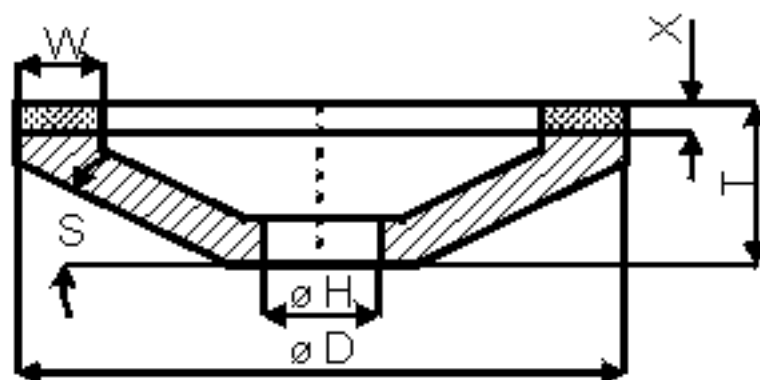


Wymiary ściernicy w mm.				
D	T	H	W	X
100	20	10 ÷ 32	6; 10; 15	2; 4
	40			
125	14			
	20			
150	20:40		5; 10; 15	

Przykład oznaczenia:

Rodzaj	D x T x H - W - X	Wielkość ziarna	Koncentracja	Spoiwo
11A2	125x20x 32-15 - 4	D126	75	B

4. Ściernice diamentowe (borazonowe) 12A2.

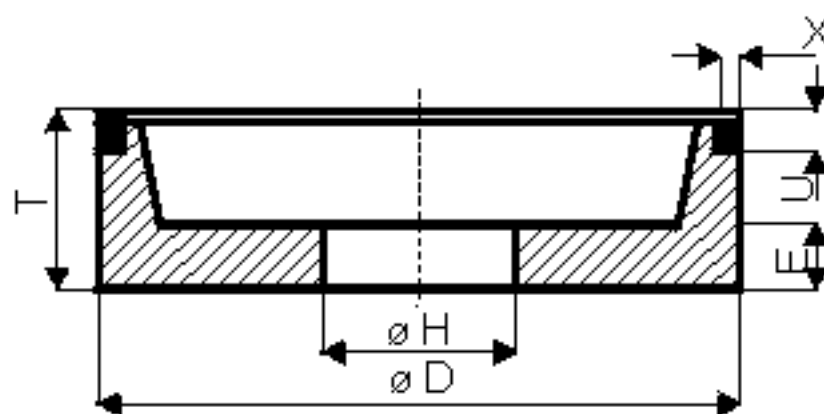


Wymiary ściernicy w mm.				
D	T	H	W	X
100	12,5;20	10 ÷ 32	6;10;15	2;4
	40			
125	14		6;10;15	
	20			
145	30,5	50	6	
150	14;40	10÷32	5;10;15	

Przykład oznaczenia:

Rodzaj	D x T x H - W - X	Wielkość ziarna	Koncentracja	Spoiwo
12A2	125x14x32- 6 - 2	D126	75	B

5. Ściernice diamentowe (borazonowe) 6A9.

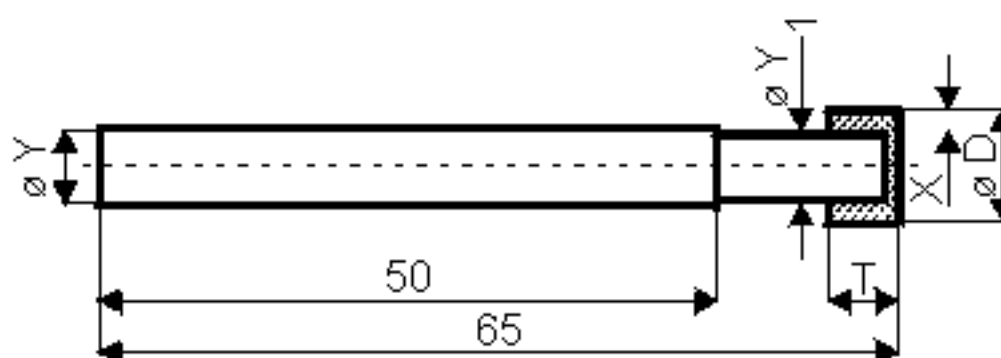


Wymiary ściernicy w mm.				
D	T	H	X	U
100	27,5	30	3	6

Przykład oznaczenia:

Rodzaj	D x T x H - X - U	Wielkość ziarna	Koncentracja	Spoiwo
6A9	100x27,5x30 - 3 - 6	D126	75	B

6. Ściernice diamentowe (borazonowe) trzpieniowe 1A8W.

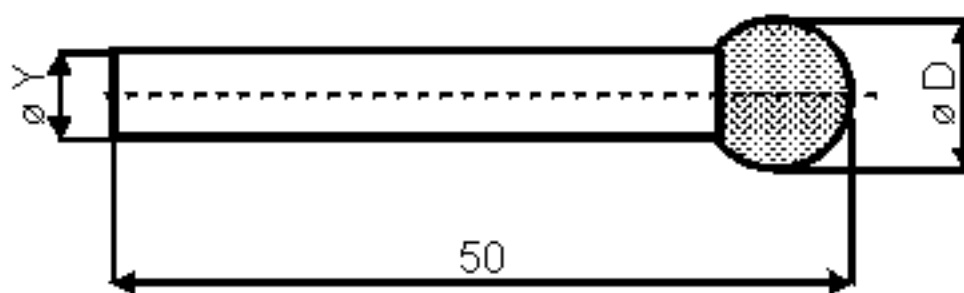


Wymiary ściernicy w mm.				
D	T	X	Y	Y ₁
4	6	1	3	2
6	6 ; 10	2	3	2
8	6	2	6	4
10	6	2	6	6

Przykład oznaczenia:

Rodzaj	D x T - X - Y	Wielkość ziarna	Koncentracja	Spoiwo
1A8W	10x6 - 2 - 6	D126	75	B

7. Ściernice diamentowe (borazonowe) trzpieniowe DST-100.

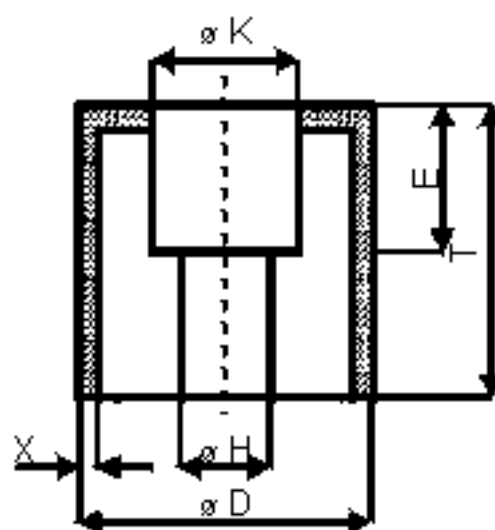


Wymiary ściernicy w mm.	
D	Y
10	3-6

Przykład oznaczenia:

Rodzaj	D x Y	Wielkość ziarna	Koncentracja	Spoiwo
DST-100	10x3	D126	75	B

8. Ściernice diamentowe borazonowe 6C1/2.



Wymiary ściernicy w mm.					
D	T	H	K	E	X
25	25	10	16	12	3
32	32	10	16	16	4

Przykład oznaczenia:

Rodzaj	D x T x H-X	Wielkość ziarna	Koncentracja	Spoiwo
6C1/2	25x25x10-3	D126	75	B