

Werkstatt-Messschieber • Workshop-Calipers

Präzisions-Werkstattmessschieber • Long Workshop-Calipers

Alinox 336

Alinox 336.3, analog



NEU: Auch in Zollteilungen 1/128" und 1/1000" lieferbar
NEW: Also available in 1/128" and 1/1000" inch

OPTIONEN:
Erhältlich auch mit Schnäbeln aus Aluminium oder Messing. Sonderfertigungen, Sonderschnabelformen sowie antimagnetische Ausführung auf Anfrage

OPTIONS:
Available with jaws of aluminium or brass. Special calipers and jaws / complete antimagnetic calipers could be produced on request



328.202

Präzisions-Werkstattmessschieber, Alinox 336, Schnäbel aus rostfreiem Stahl, gehärtet

- auch mit langen Messschnäbeln
- Maßstab und Schieber aus Alu-Profil
- Messschnäbel aus rostfreiem Stahl, gehärtet
- ohne Messspitzen
- mit Laserteilung
- Werksnorm
- blendfreie Ablesung
- Nonius 1/20 mm, nachjustierbar
- in Folie verpackt
- alle Messschieber ab Messbereich 1 000 mm werden (gegen Aufpreis) im Transportkasten 395 geliefert, siehe S. 13. Lieferung ab Werk.

Long Workshop-Calipers, Alinox 336, Jaws of stainless steel, hardened

- also with long jaws available
- rule and cursor of aluminium-profile
- measuring-jaws of stainless steel, hardened
- without knife-points
- with laser-graduation
- in-house standard
- anti-glam reading
- vernier 1/20 mm, adjustable
- packed in plastic-foil
- all calipers with length from 1000 mm are delivered with transport-wooden-case 395 (additional price), see page 13. Ex works.

Messbereich Range mm	Schnabel Jaw mm	Nonius Vernier mm	Gewicht Weight g	Bestell-Nr. Order-No.
500	125	1/20	950	336.346
500	150	1/20	1000	336.305
500	200	1/20	1100	336.341
500	250	1/20	1200	336.342
500	300	1/20	1300	336.343
500	400	1/20	1500	336.344
500	500	1/20	1700	336.345
600	125	1/20	1050	336.207
600	150	1/20	1100	336.306
600	200	1/20	1200	336.208
600	250	1/20	1300	336.209
600	300	1/20	1400	336.210
600	400	1/20	1600	336.211
600	500	1/20	1800	336.212
800	125	1/20	1200	336.356
800	150	1/20	1250	336.308
800	200	1/20	1350	336.351
800	250	1/20	1450	336.352
800	300	1/20	1550	336.353
800	400	1/20	1750	336.354
800	500	1/20	1950	336.355
1000	125	1/20	1350	336.366
1000	150	1/20	1400	336.310
1000	200	1/20	1500	336.361
1000	250	1/20	1600	336.362
1000	300	1/20	1700	336.363
1000	400	1/20	1900	336.364
1000	500	1/20	1100	336.365
1500	125	1/20	1750	336.376
1500	150	1/20	1800	336.315
1500	200	1/20	1900	336.371
1500	250	1/20	2000	336.372
1500	300	1/20	2100	336.373
1500	400	1/20	2300	336.374
1500	500	1/20	2500	336.375

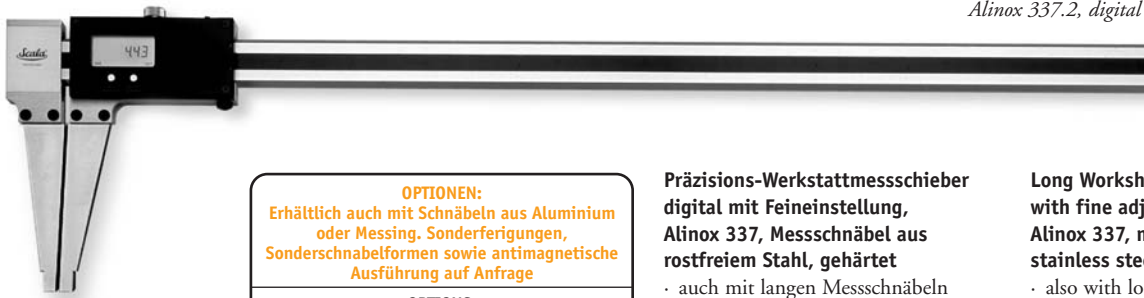
Messbereich Range mm	Schnabel Jaw mm	Nonius Vernier mm	Gewicht Weight g	Bestell-Nr. Order-No.
2000	125	1/20	2150	336.386
2000	150	1/20	2200	336.320
2000	200	1/20	2300	336.381
2000	250	1/20	2500	336.382
2000	300	1/20	2500	336.383
2000	400	1/20	2700	336.384
2000	500	1/20	2900	336.385
2500	125	1/20	2550	336.396
2500	150	1/20	2600	336.325
2500	200	1/20	2700	336.391
2500	250	1/20	2800	336.392
2500	300	1/20	2900	336.393
2500	400	1/20	2100	336.394
2500	500	1/20	2300	336.395
3000	125	1/20	2950	336.336
3000	150	1/20	3000	336.330
3000	200	1/20	3100	336.331
3000	250	1/20	3200	336.332
3000	300	1/20	3300	336.333
3000	400	1/20	3500	336.334
3000	500	1/20	3700	336.335
4000	125	1/20	3750	336.241
4000	150	1/20	3800	336.340
4000	200	1/20	3900	336.242
4000	250	1/20	3000	336.243
4000	300	1/20	4100	336.244
4000	400	1/20	4300	336.245
4000	500	1/20	4500	336.246
Mehrpreis für Feineinstellung • Adjustable price for fine-adjustment				336.370
Prüfzertifikate siehe Seite 18 • certificates please see page 18				

Werkstatt-Messschieber • Workshop-Calipers

Alinox 337

Digital-Werkstattmessschieber • Digital-Workshop-Calipers

Alinox 337.2, digital



OPTIONEN:
Erhältlich auch mit Schnäbeln aus Aluminium oder Messing. Sonderfertigungen, Sonderschnabelformen sowie antimagnetische Ausführung auf Anfrage

OPTIONS:
Available with jaws of aluminium or brass. Special calipers and jaws / complete antimagnetic calipers could be produced on request



328.202

Präzisions-Werkstattmessschieber digital mit Feineinstellung, Alinox 337, Messschnäbel aus rostfreiem Stahl, gehärtet

- auch mit langen Messschnäbeln
- Maßstab und Schieber aus Alu-Profil
- Messschnäbel aus rostfreiem Stahl, gehärtet
- ohne Messspitzen
- Werksnorm
- Ablesung 0.01 mm / 0.001"
- alle Messschieber ab Messbereich 1 000mm werden (gegen Aufpreis) im Transportkasten 395 geliefert, siehe S. 13. Lieferung ab Werk.

Long Workshop-Calipers digital, with fine adjustment, Alinox 337, measuring-jaws of stainless steel, hardened

- also with long jaws available
- rule and slide of aluminium-profile
- measuring-jaws of stainless steel, hardened
- without knife-points
- in-house standard
- reading 0.01 mm / 0.001"
- all calipers with length from 1000mm are delivered with transport-wooden-case 395 (additional price), see page 13. Ex works.

Messbereich Range mm	Schnabel Jaw mm	Ablesung Reading mm/inch	Gewicht Weight g	Bestell-Nr. Order-No.
500	125	0.01 / 0.001	950	337.246
500	150	0.01 / 0.001	1000	337.205
500	200	0.01 / 0.001	1100	337.241
500	250	0.01 / 0.001	1200	337.242
500	300	0.01 / 0.001	1300	337.243
500	400	0.01 / 0.001	1500	337.244
500	500	0.01 / 0.001	1700	337.245
600	125	0.01 / 0.001	1050	337.207
600	150	0.01 / 0.001	1100	337.206
600	200	0.01 / 0.001	1200	337.257
600	250	0.01 / 0.001	1300	337.209
600	300	0.01 / 0.001	1400	337.267
600	400	0.01 / 0.001	1600	337.211
600	500	0.01 / 0.001	1800	337.212
800	125	0.01 / 0.001	1200	337.256
800	150	0.01 / 0.001	1250	337.208
800	200	0.01 / 0.001	1350	337.251
800	250	0.01 / 0.001	1450	337.252
800	300	0.01 / 0.001	1550	337.253
800	400	0.01 / 0.001	1750	337.254
800	500	0.01 / 0.001	1950	337.255
1000	125	0.01 / 0.001	1350	337.266
1000	150	0.01 / 0.001	1400	337.210
1000	200	0.01 / 0.001	1500	337.261
1000	250	0.01 / 0.001	1600	337.262
1000	300	0.01 / 0.001	1700	337.263
1000	400	0.01 / 0.001	1900	337.264
1000	500	0.01 / 0.001	1100	337.265

Messbereich Range mm	Schnabel Jaw mm	Ablesung Reading mm/inch	Gewicht Weight g	Bestell-Nr. Order-No.
1500	125	0.01 / 0.001	1750	337.276
1500	150	0.01 / 0.001	1800	337.215
1500	200	0.01 / 0.001	1900	337.271
1500	250	0.01 / 0.001	2000	337.272
1500	300	0.01 / 0.001	2100	337.273
1500	400	0.01 / 0.001	2300	337.274
1500	500	0.01 / 0.001	2500	337.275
2000	125	0.01 / 0.001	2150	337.286
2000	150	0.01 / 0.001	2200	337.220
2000	200	0.01 / 0.001	2300	337.281
2000	250	0.01 / 0.001	2500	337.282
2000	300	0.01 / 0.001	2500	337.283
2000	400	0.01 / 0.001	2700	337.284
2000	500	0.01 / 0.001	2900	337.285

Prüfzertifikate • certificates

Messbereich Range mm	Bestell-Nr. Order-No.
500	370.050
600	370.080
800	370.080
1000	370.100
1500	370.150
2000	370.200
Ersatzbatterie Ø 20 mm	230.228

Werkstatt-Messschieber • Workshop-Calipers

Ledertaschen für Werkstattmessschieber • Leather-Pockets for Workshop-Calipers

Type 391



391.903

Ledertaschen, Type 391

· aus schwarzem, starkem Skai-Leder

Leather-Pockets, Type 391

· produced of black strong leather-imitation

Messbereich Range mm	Gewicht Weight g	Bestell-Nr. Order-No.
200 x 70	50	391.901
250 x 80	60	391.902
300 x 100	85	391.903
400 x 150	95	391.904
500 x 150	100	391.905
600 x 150	168	391.906
800 x 150	180	391.908
1000 x 150	195	391.910

Holzkästen für Werkstattmessschieber • Wooden-Cases for Workshop-Calipers

Type 390



390.901

Holzkästen, Type 390

- geeignet für Type 310, 311, 320, 321, 336
- für Transport und Aufbewahrung
- formschönes Qualitätsprodukt, nach deutscher Tischlerkunst hergestellt
- mit Schaumstoffeinlage
- Oberflächen lackiert
- stabile Beschläge

Wooden-Cases, Type 390

- suitable for Type 310, 311, 320, 321, 336
- for transport and storage
- high-quality-product
- traditionally made in joner's artwork
- inside with foam-rubber
- outside varnished

Messbereich Range mm	Abmessung Dimension mm	Gewicht Weight g	Bestell-Nr. Order-No.
Holzkästen • Wooden-cases			
200 x 70	320 x 145 x 22	425	390.901
250 x 80	405 x 185 x 22	613	390.902
300 x 100	455 x 185 x 22	677	390.903
400 x 150	685 x 240 x 22	1300	390.904
500 x 150	685 x 240 x 22	1257	390.905
500 x 300	730 x 460 x 22	1800	390.907
600 x 200	785 x 240 x 22	1443	390.906
800 x 250	1040 x 300 x 22	2500	390.908
800 x 400	1040 x 560 x 22	3000	390.909
1000 x 200	1240 x 300 x 22	3600	390.910
1000 x 500	1240 x 660 x 22	4500	390.911
1500 x 200	1740 x 360 x 25	4600	390.915
2000 x 200	2240 x 360 x 25	5600	390.919
Andere Größen auf Anfrage • Other sizes on request			

Werkstatt-Messschieber • Workshop-Calipers

Type 395

Transportkästen für Werkstattmessschieber • Transport-Cases for Workshop-Calipers



395.905

Messbereich Range mm	Schnabel Jaw mm	Innenmaß Inside dimension mm	Gewicht Weight kg	Bestell-Nr. Order-No.
500	200	700 x 280 x 50	5.5	395.905
500	300	700 x 380 x 50	6.0	395.902
500	500	700 x 580 x 50	7.5	395.901
600	200	800 x 280 x 50	6.0	395.906
600	300	800 x 380 x 50	6.5	395.903
600	500	800 x 580 x 50	8.0	395.904
800	200	1 000 x 280 x 50	6.5	395.908
800	300	1 000 x 380 x 50	7.0	395.907
800	500	1 000 x 580 x 50	9.5	395.909
1 000	200	1 200 x 280 x 50	8.0	395.910
1 000	300	1 200 x 380 x 50	8.0	395.912
1 000	500	1 200 x 580 x 50	8.0	395.911
1 500	200	1 700 x 280 x 50	9.0	395.915
1 500	300	1 700 x 380 x 50	14.0	395.917
1 500	500	1 700 x 580 x 50	10.5	395.916
2 000	200	2 200 x 280 x 50	12.0	395.920
2 000	300	2 200 x 380 x 50	18.0	395.922
2 000	500	2 200 x 580 x 50	14.0	395.921
2 500	200	2 700 x 280 x 50	14.5	395.925
2 500	300	2 700 x 380 x 50	16.0	395.926
2 500	500	2 700 x 580 x 50	21.0	395.927
3 000	200	3 200 x 280 x 50	16.0	395.930
3 000	300	3 200 x 380 x 50	18.0	395.931
3 000	500	3 200 x 580 x 50	24.0	395.932
4 000	200	4 200 x 280 x 50	23.0	395.940
5 000	200	5 200 x 280 x 50	28.0	395.950

Stabile Transportkästen für Werkstattmessschieber, Type 395

- aus Sperrholz hergestellt
- auch ein idealer Aufbewahrungskasten für die Messschieber mit großen Messbereichen
- alle Messschieber und Tiefenmaße ab Messbereich 1 000 mm werden im Transportkasten geliefert
- mit Scharnieren und Schließhaken (beigepackt, zur Selbstmontage)

Transport-Wooden-Case for Workshop-Calipers, Type 395

- made of plywood
- also a good store box for long workshop-calipers with large measuring-ranges
- all calipers and depth gauges with length from 1 000 mm are delivered with transport-wooden-case
- with hinge and hook enclosed

Werkstatt-Messschieber • Workshop-Calipers

Präzisions-Werkstattmessschieber • Workshop-Calipers

Type 320 - DIN 862



320.301



328.201 / 328.202

Präzisions-Werkstatt-Messschieber mit Spitzen DIN 862, Type 320

- offener Schieber mit Feststellschraube, gehärtet
- Verpackung: in Ledertasche
- alle Messschieber ab Messbereich 1 000 mm werden (gegen Aufpreis) im Transportkasten 395 geliefert, siehe S. 13. Lieferung ab Werk.

Precision-Workshop-Calipers with points DIN 862, Type 320

- open slide with fixing-screw, hardened
- packing: in leather-pocket
- all calipers with length from 1 000 mm are delivered with transport-wooden-case 395 (additional price), see page 13. Ex works.

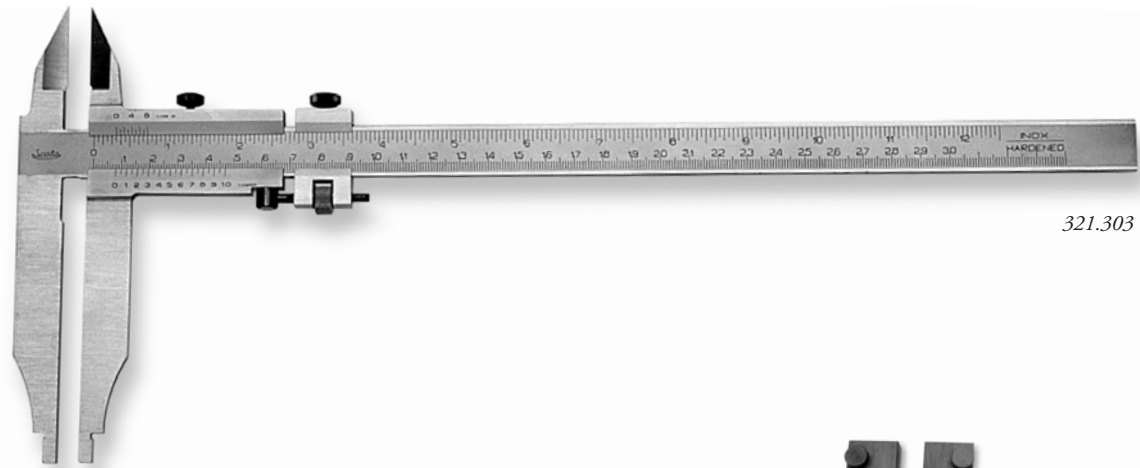
Messbereich Range mm	Schnabel Jaw mm	Nonius Vernier mm; inch	Ausführung	Description	Gewicht Weight g	Bestell-Nr. Order-No.
500	150	1/20	Blankstahl	tool-steel	1 000	320.105 *
800	150	1/20	Blankstahl	tool-steel	2 300	320.108 *
1 000	150	1/20	Blankstahl	tool-steel	2 700	320.110 *
1 500	200	1/20	Blankstahl	tool-steel	5 400	320.115
2 000	200	1/20	Blankstahl	tool-steel	8 700	320.120
500	150	1/20	rostfrei	stainless	1 000	320.205 *
600	150	1/20	rostfrei	stainless	1 200	320.206 *
800	150	1/20	rostfrei	stainless	2 300	320.208 *
1 000	150	1/20	rostfrei	stainless	2 700	320.210 *
1 500	200	1/20	rostfrei	stainless	5 400	320.215
2 000	200	1/20	rostfrei	stainless	8 700	320.220
200	65	1/20; 1/128	rostfrei-chrom	stainless-chrome	400	320.301
250	80	1/20; 1/128	rostfrei-chrom	stainless-chrome	450	320.302
300	63	1/20; 1/128	rostfrei-chrom	stainless-chrome	590	320.307
300	100	1/20; 1/128	rostfrei-chrom	stainless-chrome	630	320.303
400	100	1/20; 1/128	rostfrei-chrom	stainless-chrome	750	320.314
400	125	1/20; 1/128	rostfrei-chrom	stainless-chrome	800	320.304
450	150	1/20; 1/128	rostfrei-chrom	stainless-chrome	900	320.311
500	150	1/20; 1/128	rostfrei-chrom	stainless-chrome	1 000	320.305
600	150	1/20; 1/128	rostfrei-chrom	stainless-chrome	1 200	320.306
800	150	1/20; 1/128	rostfrei-chrom	stainless-chrome	2 300	320.308
1 000	150	1/20; 1/128	rostfrei-chrom	stainless-chrome	2 700	320.310
1 500	200	1/20	rostfrei-chrom	stainless-chrome	5 400	320.315
2 000	200	1/20	rostfrei-chrom	stainless-chrome	8 700	320.320
Anreiß- und Messspitzen • Marking- and measuring-points						
200 - 300	10		rostfrei	stainless	20	328.201 *
ab 400	20		rostgeschützt	rustproofed	75	328.202 *
Andere Größen, Ausführungen, Nonien, Sonderteilungen auf Anfrage • Other sizes, executions, verniers, special-graduations - please apply.						
Prüfzertifikate siehe Seite 18 • certificates please see page 18						

* Auslaufartikel • discontinued

Werkstatt-Messschieber • Workshop-Calipers

Type 321 - DIN 862

Präzisions-Werkstattmessschieber • Workshop-Calipers



321.303



328.201 / 328.202

Messbereich Range mm (inch)	Schnabel Jaw mm (inch)	Nonius Vernier mm; inch	Ausführung Description	Gewicht Weight g	Bestell-Nr. Order-No.	
500	150	1/20	Blankstahl	tool-steel	1 050	321.105 *
800	150	1/20	Blankstahl	tool-steel	2 400	321.108 *
1 000	150	1/20	Blankstahl	tool-steel	2 800	321.110 *
1 500	200	1/20	Blankstahl	tool-steel	5 500	321.115
2 000	200	1/20	Blankstahl	tool-steel	5 800	321.120
500	150	1/20	rostfrei	stainless	1 050	321.205 *
800	150	1/20	rostfrei	stainless	2 400	321.208 *
1 000	150	1/20	rostfrei	stainless	2 800	321.210 *
1 500	200	1/20	rostfrei	stainless	5 500	321.215
2 000	200	1/20	rostfrei	stainless	8 800	321.220
200	65	1/20; 1/128	rostfrei-chrom	stainless-chrome	420	321.301
250	80	1/20; 1/128	rostfrei-chrom	stainless-chrome	470	321.302
300	100	1/20; 1/128	rostfrei-chrom	stainless-chrome	660	321.303
400	150	1/20; 1/128	rostfrei-chrom	stainless-chrome	870	321.304
500	150	1/20; 1/128	rostfrei-chrom	stainless-chrome	1 050	321.305
800	150	1/20; 1/128	rostfrei-chrom	stainless-chrome	2 400	321.308
1 000	150	1/20; 1/128	rostfrei-chrom	stainless-chrome	2 800	321.310
1 500	200	1/20	rostfrei-chrom	stainless-chrome	4 500	321.315
2 000	200	1/20	rostfrei-chrom	stainless-chrome	9 100	321.320
Mit Zollteilung • Special executions in inch sizes						
8"	2.5"	1/1 000"; 1/20	rostfrei-chrom	stainless-chrome	420	321.371
10"	3.2"	1/1 000"; 1/20	rostfrei-chrom	stainless-chrome	470	321.372
12"	4"	1/1 000"; 1/20	rostfrei-chrom	stainless-chrome	660	321.373
16"	6"	1/1 000"; 1/20	rostfrei-chrom	stainless-chrome	870	321.374
20"	6"	1/1 000"; 1/20	rostfrei-chrom	stainless-chrome	1 050	321.375
24"	6"	1/1 000"; 1/20	rostfrei-chrom	stainless-chrome	1 240	321.376
32"	6"	1/1 000"; 1/20	rostfrei-chrom	stainless-chrome	2 400	321.378
40"	6"	1/1 000"; 1/20	rostfrei-chrom	stainless-chrome	2 800	321.379
Anreiß- und Messspitzen • Marking- and measuring points						
200 - 300	10		rostfrei	stainless	20	328.201 *
ab 400	20		rostgeschützt	rustproofed	75	328.202 *
Andere Größen, Ausführungen, Nonien, Sonderteilungen auf Anfrage • Other sizes, executions, verniers, special-graduations - please apply.						
Prüfzertifikate siehe Seite 18 • certificates please see page 18						

Präzisions-Werkstatt-Messschieber mit Spitzen und Feineinstellung DIN 862, Type 321

- offener Schieber mit Feststellschraube, gehärtet
- Verpackung: in Ledertasche, alle Messschieber ab Messbereich 1 000 mm werden (gegen Aufpreis) im Transportkasten 395 geliefert, siehe S. 13. Lieferung ab Werk.

Precision-Workshop-Calipers with points and fine adjustment DIN 862, Type 321

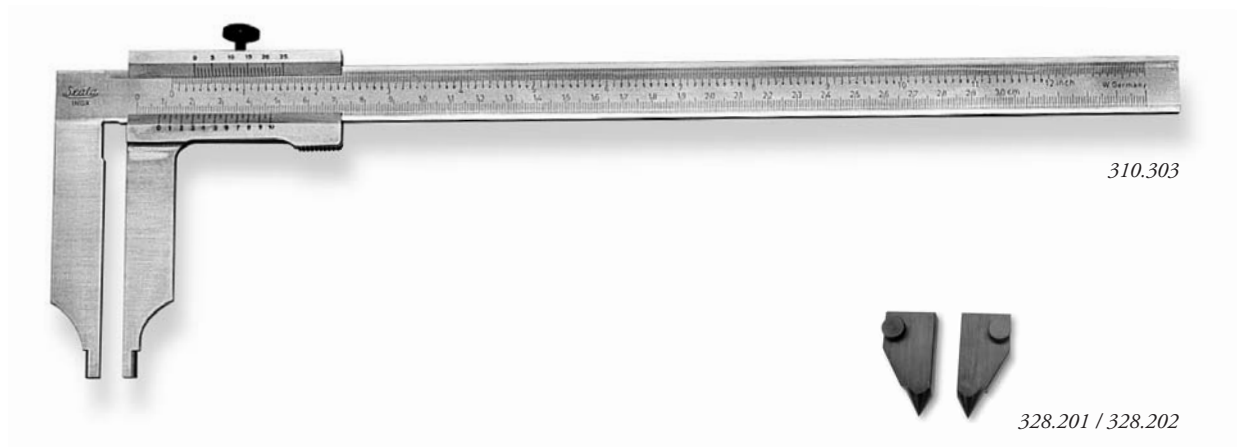
- open slide with fixing screw, hardened
- packing: in leather-pocket
- all calipers with length from 1 000 mm are delivered with transport-wooden-case 395 (additional price), see page 13. Ex works.

* Auslaufartikel • discontinued

Werkstatt-Messschieber • Workshop-Calipers

Präzisions-Werkstattmessschieber • Workshop-Calipers

Type 310 - DIN 862



Präzisions-Werkstatt-Messschieber ohne Spitzen DIN 862, Type 310

- offener Schieber, mit Feststellschraube, gehärtet
- Verpackung: in Ledertasche
- alle Messschieber ab Messbereich 1 000 mm werden (gegen Aufpreis) im Transportkasten 395 geliefert, siehe S. 13. Lieferung ab Werk.

Precision-Workshop-Calipers without points DIN 862, Type 310

- open slide with fixing screw, hardened
- packing: in leather-pocket
- all calipers with length from 1 000 mm are delivered with transport-wooden-case 395 (additional price), see page 13. Ex works.

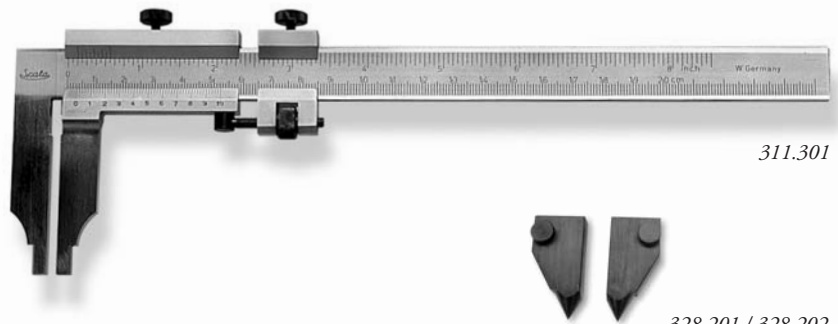
Messbereich Range mm	Schnabel Jaw mm	Nonius Vernier mm; inch	Ausführung	Description	Gewicht Weight g	Bestell-Nr. Order-No.
200	65	1/20; 1/128	rostfrei-chrom	stainless-chrome	390	310.301
250	80	1/20; 1/128	rostfrei-chrom	stainless-chrome	440	310.302
300	100	1/20; 1/128	rostfrei-chrom	stainless-chrome	610	310.303
400	125	1/20; 1/128	rostfrei-chrom	stainless-chrome	610	310.304
500	150	1/20; 1/128	rostfrei-chrom	stainless-chrome	950	310.305
600	150	1/20; 1/128	rostfrei-chrom	stainless-chrome	1 207	310.306
800	150	1/20; 1/128	rostfrei-chrom	stainless-chrome	2 200	310.308
1 000	150	1/20; 1/128	rostfrei-chrom	stainless-chrome	2 600	310.310
1 500	200	1/20	rostfrei-chrom	stainless-chrome	5 100	310.315
2 000	200	1/20	rostfrei-chrom	stainless-chrome	7 900	310.320
Anreiß- und Messspitzen • Marking- and measuring-points						
200 - 300	10		rostfrei	stainless	20	328.201 *
ab 400	20		rostgeschützt	rustproofed	75	328.202 *
Andere Größen, Ausführungen, Nonien, Sonderteilungen auf Anfrage. • Other sizes, executions, verniers, special-graduations - please apply.						
Prüfzertifikate siehe Seite 18 • certificates please see page 18						

* Auslaufartikel • discontinued

Werkstatt-Messschieber • Workshop-Calipers

Type 311 - DIN 862

Präzisions-Werkstattmessschieber • Workshop-Calipers



311.301

328.201 / 328.202

Messbereich Range mm	Schnabel Jaw mm	Nonius Vernier mm; inch	Ausführung	Description	Gewicht Weight g	Bestell-Nr. Order-No.
200	65	1/20; 1/128	rostfrei-chrom	stainless-chrome	410	311.301
250	80	1/20; 1/128	rostfrei-chrom	stainless-chrome	460	311.302
300	100	1/20; 1/128	rostfrei-chrom	stainless-chrome	640	311.303
500	150	1/20; 1/128	rostfrei-chrom	stainless-chrome	1 000	311.305
800	150	1/20; 1/128	rostfrei-chrom	stainless-chrome	2 300	311.308
1 000	150	1/20; 1/128	rostfrei-chrom	stainless-chrome	2 700	311.310
1 500	200	1/20	rostfrei-chrom	stainless-chrome	5 200	311.315
2 000	200	1/20	rostfrei-chrom	stainless-chrome	8 100	311.320
Anreiß- und Meßspitzen • Marking- and measuring-points						
200 - 300	10		rostfrei	stainless	20	328.201 *
ab 400	20		rostgeschützt	rustproofed	75	328.202 *
Andere Größen, Ausführungen, Nonien, Sonderteilungen auf Anfrage. • Other sizes, executions, verniers, special-graduations - please apply.						
Prüfzertifikate siehe Seite 18 • certificates please see page 18						

Präzisions-Werkstatt-Messschieber DIN 862, Type 311

- ohne Spitzen, mit Feineinstellung
- offener Schieber mit Feststellschraube, gehärtet
- Verpackung: in Ledertasche
- alle Messschieber ab Messbereich 1 000 mm werden (gegen Aufpreis) im Transportkasten 395 geliefert, siehe S. 13. Lieferung ab Werk.

Precision-Workshop-Calipers DIN 862, Type 311

- without points, with fine-adjustment
- open slide, with fixing-screw, hardened
- packing: in leather-pocket
- all calipers with length from 1 000 mm are delivered with transport-wooden-case 395 (additional price), see page 13. Ex works.

* Auslaufartikel • discontinued

Type 314 - DIN 862

Präzisions-Feinmessschieber (Kontroll- Messschieber) • High-Precision-Workshop-Calipers



314.303

Meßbereich Range mm	Schnabel Jaw mm	Nonius Vernier mm	Gewicht Weight g	Bestell-Nr. Order-No.
300	60	1/50	700	314.303*
500	60	1/50	1 000	314.305*
600	60	1/50	1 500	314.306*
800	80	1/50	1 700	314.308*
1 000	80	1/50	2 300	314.310*
Prüfzertifikate siehe Seite 18 • certificates please see page 18				

Präzisions-Feinmeßschieber- Genauigkeit höher als DIN 862, Type 314

- ohne Spitzen
- mit Feineinstellung
- offener Schieber, gehärtet
- rostfrei-mattchrom
- in Folie verpackt, auch lieferbar in Holzkasten, s. Seite 12, 13

Precision-Fine-Workshop-Calipers- accuracy higher than DIN 862, Type 314

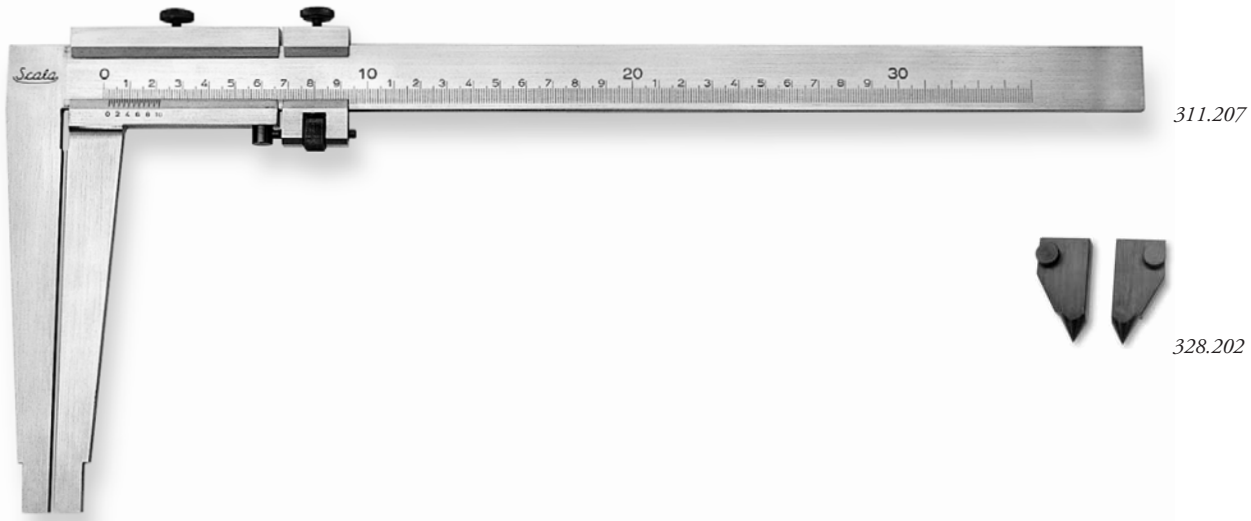
- without points
- with fine-adjustment
- open cursor, hardened
- stainless-chromed
- packed in plastic foil
- delivery also possible with wooden-cases, s. page 12, 13

* Auslaufartikel • discontinued

Werkstatt-Messschieber • Workshop-Calipers

Präzisions-Werkstattmessschieber • Workshop-Calipers

Type 311 - DIN 862



Präzisions-Werkstattmessschieber mit langen Messschnäbeln DIN 863, Type 311

- ohne Spitzen, mit Feineinstellung, offener Schieber
- mit Feststellschraube, gehärtet
- Verpackung: in Folie
- alle Messschieber ab Messbereich 1 000 mm werden (gegen Aufpreis) im Transportkasten 395 geliefert, siehe S. 13. Lieferung ab Werk.

Precision-Workshop-Calipers with long jaws DIN 863, Type 311

- without points, with fine-adjustment, open slide
- with fixing-screw, hardened
- packing: plastic-foil
- all calipers with length from 1 000 mm are delivered with transport-wooden-case 395 (additional price), see page 13. Ex works.

Messbereich Range mm	Schnabel Jaw mm	Nonius Vernier mm; inch	Ausführung	Description	Gewicht Weight g	Bestell-Nr. Order-No.
300	150	1/20	rostfrei	stainless	900	311.207*
400	200	1/20	rostfrei	stainless	1 200	311.204*
500	250	1/20	rostfrei	stainless	1 700	311.211*
600	300	1/20	rostfrei	stainless	2 300	311.206*
800	400	1/20	rostfrei	stainless	3 700	311.209*
1 000	500	1/20	rostfrei	stainless	4 600	311.212*
300	150	1/20	rostfrei-chrom	stainless-chrome	900	311.307*
400	200	1/20	rostfrei-chrom	stainless-chrome	1 200	311.304*
500	250	1/20	rostfrei-chrom	stainless-chrome	1 700	311.311*
600	300	1/20	rostfrei-chrom	stainless-chrome	2 300	311.306*
800	400	1/20	rostfrei-chrom	stainless-chrome	3 700	311.309*
1 000	500	1/20	rostfrei-chrom	stainless-chrome	4 600	311.312*
Anreiß- und Messspitzen • Marking- and measuring-points						
200 - 300	10		rostfrei	stainless	20	328.201*
ab 400	20		rostgeschützt	rustproofed	75	328.202*
Prüfzertifikate siehe Seite 18 • certificates please see page 18						

* Auslaufartikel • discontinued

Prüfzertifikate für Werkstattmessschieber • Certificates for Workshop-Calipers

Type 370 - ISO 9001

Prüfzertifikate für Werkstattmessschieber

- Prüfzertifikat gemäß ISO 9001
- in den Kosten mit eingeschlossen: die Identnummer der einzelnen Messschieber, entsprechend VDI/VDE/DGQ 2618 - Blatt 8

Certificate for Workshop-Calipers

- certificate according to ISO 9000
- also enclosed the identification-number for each caliper as per VDI/VDE/DGQ 2618 - Page 8

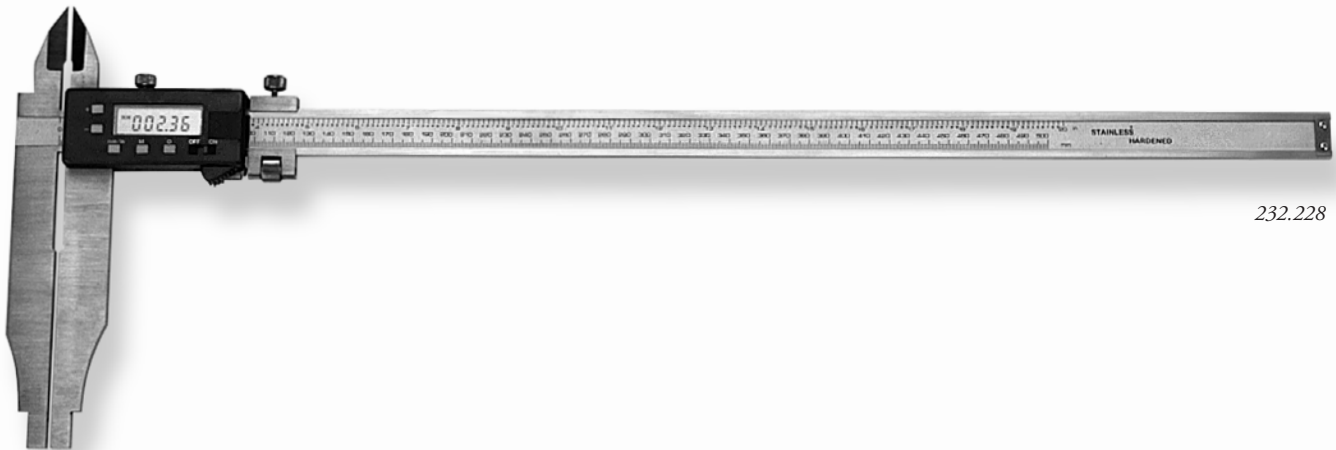
Messbereich Range mm	Bestell-Nr. Order-No.
bis • to	
150	370.015
200	370.020
300	370.030
400	370.040
500 / 600	370.050
800	370.080
1 000	370.100

Messbereich Range mm	Bestell-Nr. Order-No.
bis • to	
1 500	370.150
2 000	370.200
2 500	370.250
3 000	370.300
4 000	370.400
4 500	370.450
5 000	370.500

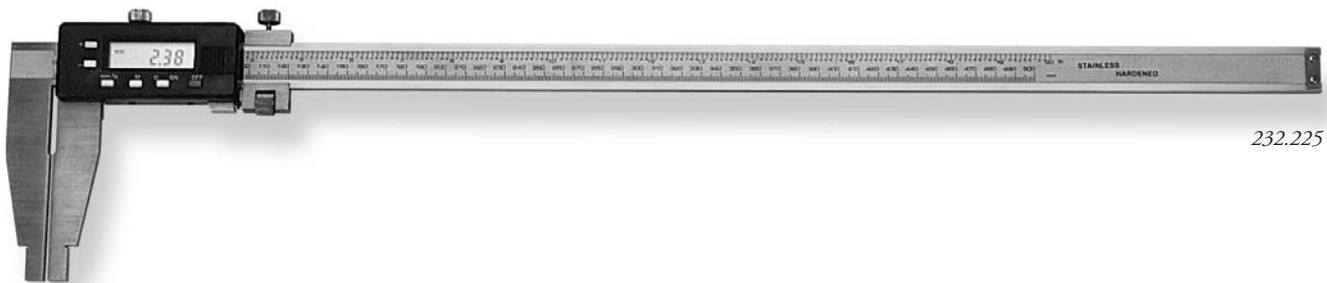
Werkstatt-Messschieber • Workshop-Calipers

Type 231, 232 - DIN 862

Digital-Werkstatt-Messschieber • Digital-Workshop-Slide-Calipers



232.228



232.225

Messbereich Range mm	Schnabel Jaw mm	Ableseung Reading mm; inch	Gewicht Weight g	Bestell-Nr. Order-No.
mit Sylvac-Electronic, mit Spitzen • with Sylvac-electronic, with cross-points				
300	85	0.01; 0.001	900	231.203*
500	150	0.01; 0.001	2500	231.205*
800	150	0.01; 0.001	3500	231.208*
1000	150	0.01; 0.001	4800	231.210*
ohne Spitzen, Standard-Electronic • without points, standard-electronic				
500	90	0.01; 0.001	1200	232.225
500	150	0.01; 0.001	1500	232.227
1000	150	0.01; 0.001	2800	232.235
1500	150	0.01; 0.001	3200	232.237
2000	150	0.01; 0.001	3266	232.239
mit Spitzen, Standard-Electronic • with points, standard-electronic				
500	150	0.01; 0.001	1500	232.228
1000	150	0.01; 0.001	2800	232.236
1500	150	0.01; 0.001	3250	232.238
2000	150	0.01; 0.001	3650	232.240
Prüfzertifikate siehe Seite 18 • certificates please see page 18				

Digital-Werkstatt-Messschieber DIN 862

- mit Feststellschraube, Präzisionsmechanik aus rostfreiem Stahl, gehärtet
- kapazitives Messsystem, mit digitaler LCD-Anzeige
- Batterien auswechselbar
- Datenausgang RS 232
- Verpackung: Holz- oder Kunststoff-etui

Digital-Workshop-Slide-Calipers DIN 862

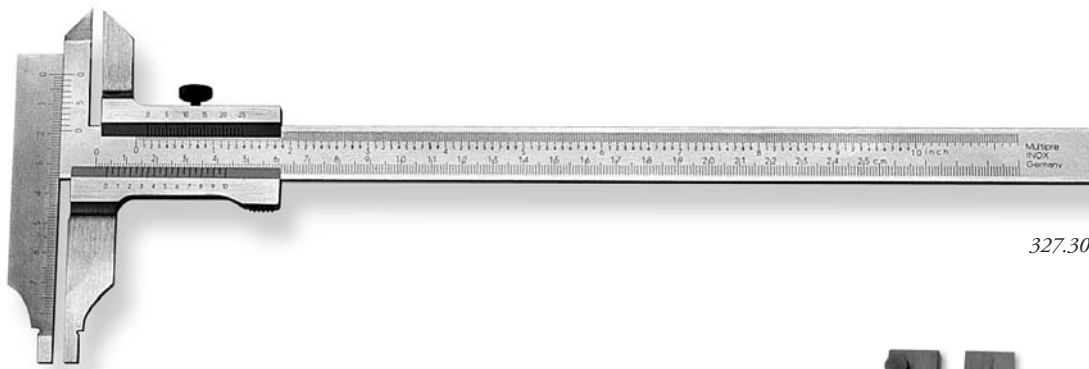
- with fixing screw, precision-mechanic of stainless steel, hardened
- capacitive sensor-technic, with digital LCD-display
- batteries interchangeable
- data-output RS 232
- packing: wooden- or plastic-case etui

* Auslaufartikel • discontinued

Werkstatt-Messschieber • Workshop-Calipers

Universal-Messschieber Multipré • Universal-Caliper Multipré

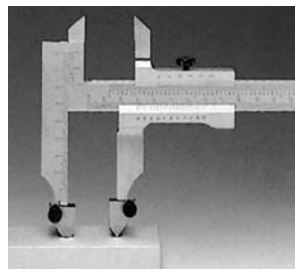
Type 327, 328 - DIN 862



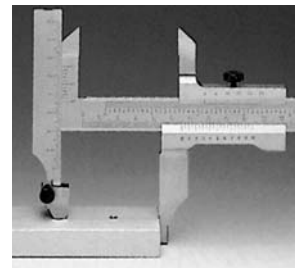
327.302



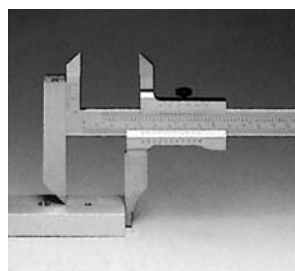
328.201



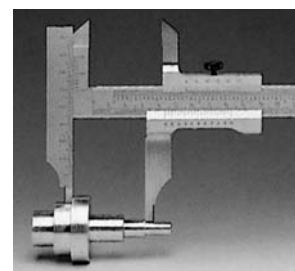
Multipré mit Messspitzen zum Messen der Lochabstände, auch von verschiedenen Durchmesser (bis 10 mm, bzw. 12 mm)



Multipré mit einer Messspitze zum Messen des Lochabstandes zur Messkante



Multipré mit Anreißschnabel



Multipré mit dem beweglichen Querschnabel

Universal-Messschieber Multipré DIN 862, Type 327

- mit dem beweglichen Querschnabel
- der Messproblemlöser
- Genauigkeit nach DIN 862
- offener Schieber
- Feststellschraube
- verschiebbarer Messschnabel mit mm-Teilung
- Lieferung im Holzkasten

Universal-Caliper Multipré DIN 862, Type 327

- with movable jaw
- the workshop-caliper for all measuring-problems
- accuracy DIN 862
- open cursor
- fixing-screw
- the movable jaw with mm-graduation
- delivery in wooden-case

Messber. Range mm	Schnabel Jaw mm	Nonius Vernier mm; inch	Ausführung	Description	Gewicht Weight g	Bestell-Nr. Order-No.
250	80	1/20; 1/1 000"	rostfrei-chrom	stainless-chrome	1 000	327.302
Wichtige Zubehörteile für Größe 250 mm • Important fittings-parts for range 250 mm						
Messspitzenpaar • Measuring-points			rostfrei	stainless	25	328.201*
Anreißschnabel • Scriber-jaw			rostfrei	stainless	30	328.223
Prüfzertifikate siehe Seite 18 • certificates please see page 18						

* Auslaufartikel • discontinued

Werkstatt-Messschieber • Workshop-Calipers

Type 324 - DIN 862

Präzisions-Schwindmaß-Messschieber • Precision-Shrinkage-Calipers



324.303

Messber. Range mm	Schnabel Jaw mm	Nonius Vernier mm	Teilung % • Shrinkage Graduation %Gewicht				Bestell-Nr. Weight g	Order-No.
			vorn unten front bottom	vorn oben front top	rücks. unten back bottom	rücks. oben back top		
Ausführung: rostfrei-mattchrom • Description: stainless-mattchrom								
250	80	1/20	mm	1	1.5	2	330	324.301*
300	100	1/20	mm	1	1.5	2	600	324.303
500	150	1/20	mm	1	1.5	2	950	324.305
600	150	1/20	mm	1	1.5	2	1400	324.306
800	200	1/20	mm	1	1.5	2	2250	324.308
1000	200	1/20	mm	1	1.5	2	2550	324.310
250	80	1/20	mm	1	1.25	2	330	324.302*
300	100	1/20	mm	1	1.25	2	600	324.304
500	150	1/20	mm	1	1.25	2	950	324.312
600	150	1/20	mm	1	1.25	2	1400	324.307
800	200	1/20	mm	1	1.25	2	2250	324.309
1000	200	1/20	mm	1	1.25	2	2550	324.311
300	100	1/20	1	1.5	2	mm	600	324.341
500	150	1/20	1	1.5	2	mm	950	324.351
600	150	1/20	1	1.5	2	mm	1400	324.361
800	200	1/20	1	1.5	2	mm	2250	324.371
1000	200	1/20	1	1.5	2	mm	2550	324.381
300	100	1/20	0.5	0.8	1	mm	600	324.342
500	150	1/20	0.5	0.8	1	mm	950	324.352
600	150	1/20	0.5	0.8	1	mm	1400	324.362
800	200	1/20	0.5	0.8	1	mm	2250	324.372
1000	200	1/20	0.5	0.8	1	mm	2550	324.382
300	100	1/20	1	1.25	1.5	mm	600	324.343
500	150	1/20	1	1.25	1.5	mm	950	324.353
600	150	1/20	1	1.25	1.5	mm	1400	324.363
800	200	1/20	1	1.25	1.5	mm	2250	324.373
1000	200	1/20	1	1.25	1.5	mm	2550	324.383
300	100	1/20	1.75	2	2.5	mm	600	324.344
500	150	1/20	1.75	2	2.5	mm	950	324.354
600	150	1/20	1.75	2	2.5	mm	1400	324.364
800	200	1/20	1.75	2	2.5	mm	2250	324.374
1000	200	1/20	1.75	2	2.5	mm	2550	324.384
300	100	1/20	1	1.25	2	mm	600	324.345
500	150	1/20	1	1.25	2	mm	950	324.355
600	150	1/20	1	1.25	2	mm	1400	324.365
800	200	1/20	1	1.25	2	mm	2250	324.375
1000	200	1/20	1	1.25	2	mm	2550	324.385
300	100	1/20	0.3	0.4	0.6	mm	600	324.346
500	150	1/20	0.3	0.4	0.6	mm	950	324.356
600	150	1/20	0.3	0.4	0.6	mm	1400	324.366
800	200	1/20	0.3	0.4	0.6	mm	2250	324.376
1000	200	1/20	0.3	0.4	0.6	mm	2550	324.386

Präzisions-Schwindmaß-Messschieber DIN 862, Type 324

- mit auswechselbaren Anreißspitzen
- offener Schieber
- Feststellschraube, gehärtet
- mit einer mm-Teilung und 3 Schwindmaßsteilungen
- andere Schwindmaßsteilungen auf Anfrage
- Verpackung: bis 500 mm in Ledertasche, ab 600 mm in Folie
- alle Messschieber ab Messbereich 1 000 mm werden (gegen Aufpreis) im Transportkasten 395 geliefert, siehe S. 13. Lieferung ab Werk.
- andere Verpackungen s. Seite 12
- Schwindmaß-Taschenmessschieber mit Momentklemmung s. Seite 39
- Prüfcertifikate s. Seite 22

Precision-Shrinkage-Calipers DIN 862, Type 324

- with exchangeable, hardened steel-points
- open slide
- fixing screw, hardened
- with one mm-graduation and three shrinkage-graduations
- other shrinkage-graduations please apply
- packing: till 500 mm in leather poach, from 600 mm in plastic-foil
- all calipers with length from 1000mm are delivered with transport-wooden-case 395 (additional price), see page 13. Ex works.
- other packing s. page 12
- shrinkage pocket-vernier-calipers with quick-level s. page 39
- certificates please s. page 22

*Auslaufartikel • discontinued

Werkstatt-Messschieber • Workshop-Calipers

Präzisions-Schwindmaß-Messschieber • Precision-Shrinkage-Calipers

Type 324 - DIN 862

Messber. Range mm	Schnabel Jaw mm	Nonius Vernier mm	Teilung % • Shrinkage-Graduation %				Gewicht Weight g	Bestell-Nr. Order-No.
			vorn unten front bottom	vorn oben front top	rücks. unten back bottom	rücks. oben back top		
Ausführung: rostfrei-mattchrom • Description: stainless-mattchrom								
300	100	1/20		1.25	1.5	2	600	324.347
500	150	1/20		1.25	1.5	2	950	324.357
600	150	1/20		1.25	1.5	2	1 400	324.367
800	200	1/20		1.25	1.5	2	2 250	324.377
1 000	200	1/20		1.25	1.5	2	2 550	324.387
300	100	1/20	mm	0.5	1.25	0.8	600	324.348
500	150	1/20	mm	0.5	1.25	0.8	950	324.358
600	150	1/20	mm	0.5	1.25	0.8	1 400	324.368
800	200	1/20	mm	0.5	1.25	0.8	2 250	324.378
1 000	200	1/20	mm	0.5	1.25	0.8	2 550	324.388
250	80	1/20	1.25	1	2	1.5	330	324.340*
Zertifikat für Schwindmaß-Messschieber mit 4 Teilungen • certificate for shrinkage calipers with 4 graduations								
300								370.330
500								370.350
600								370.360
800								370.380
1 000								370.310
Andere Schwindmaßteilungen auf Anfrage • Other shrinkage-graduations please apply								

* Auslaufartikel • discontinued

Präzisions-Anreiß-Messschieber • Precision-Marking-Calipers

Type 324 - DIN 862



324.391

Präzisions-Anreiß-Messschieber DIN 862, Type 324

- mit auswechselbaren Anreißspitzen
- offener Schieber
- Feststellschraube, gehärtet
- mit einer mm-Teilung
- Verpackung: bis 500 mm in Ledertasche, ab 600 mm in Folie
- alle Messschieber ab Messbereich 1 000 mm werden (gegen Aufpreis) im Transportkasten 395 geliefert, siehe S. 13. Lieferung ab Werk.
- andere Verpackungen s. Seite 12
- Prüfcertifikate s. Seite 18

Precision-Marking out Calipers DIN 862, Type 324

- with exchangeable, hardened steel-points
- open slide
- fixing screw, hardened
- with one mm-graduation
- packing: 500 mm in leather pouch, from 600 mm in plastic-foil
- all calipers with length from 1 000 mm are delivered with transport-wooden-case (additional price), see page 13. Ex works.
- other packing s. page 12
- certificates please s. page 18

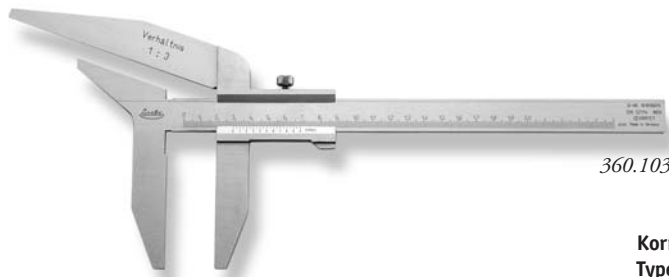
Messbereich Range mm	Schnabel Jaw mm	Nonius Vernier mm	Gewicht Weight g	Bestell-Nr. Order-No.
Ausführung: rostfrei-mattchrom • Description: stainless-mattchrom				
300	100	1/20	600	324.391
500	150	1/20	950	324.392
600	150	1/20	1 400	324.393
800	200	1/20	2 250	324.394
1 000	200	1/20	2 550	324.395

Messbereich Range mm	Durchmesser Diameter mm	Gewicht Weight g	Bestell-Nr. Order-No.
Gehärtete Ersatz-Anreiß-Spitzen • Hardened spare-steel-points			
250	2.5	4	324.225
250 + 300	3.0	5	324.220
500 + 600	3.5	8	324.221
800 + 1 000	4.0	10	324.222

Werkstatt-Messschieber • Workshop-Calipers

Type 360 - DIN 52114

Kornform-Messschieber • Grain-size-relation Caliper



360.103

Messbereich Range mm	Schnabel Jaw mm	Verhältnis Relation	Gewicht Weight g	Bestell-Nr. Order-No.
200	80	1 : 3	505	360.103

Kornform-Messschieber DIN 52114, Type 360

- rostfrei, gehärtet
- Nonius 1/20
- zum Bestimmen des Längen- und Dickenverhältnisses von Steinen (Korngröße)
- Verpackung: Folie
- Werkzertifikat auf Anfrage
- Sonderanfertigungen auf Anfrage

Special Caliper DIN 52114, Type 360

- stainless, hardened
- vernier 1/20
- for relation measuring of length and width of stones (grain-size)
- packing: plastic-foil
- fabrication certificate on request
- special relations available on request

Type 323 - DIN 862

Anreißmessschieber • Marking-Calipers



323.102

Messbereich Range mm	Schnabel Jaw mm	Nonius Vernier mm	Gewicht Weight g	Bestell-Nr. Order-No.
Ausführung: Blankstahl-Chrom • Description: tool-steel-chrom				
160	100	1/20	280	323.201
250	130	1/20	325	323.202
300	160	1/20	480	323.203
500	160	1/20	670	323.205

Anreißmessschieber DIN 862, Type 323

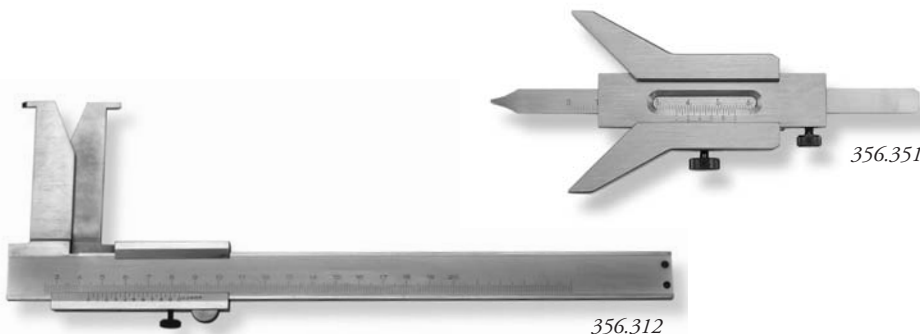
- offener Schieber
- mit mm-Teilung
- Feststellschraube
- in Plastikfolie verpackt

Marking out Calipers DIN 862, Type 323

- open cursor
- with mm-Graduation
- with fixing-screw
- packed in plastic-foil

Type 356 - DIN 862

Nutenmessschieber • Inside Groove Calipers



356.312

Messbereich Range mm	Schnabel Jaw mm	Nonius Vernier mm; inch	Zapfen	Ausführung Description	Gewicht Weight g	Bestell-Nr. Order-No.
10 - 160	30	1/20	1	rostfrei • stainless	290	356.311
26 - 200	70	1/20	3	rostfrei • stainless	550	356.312
Keilnutenlehre • Spline gauge						
5 - 80		1/20		Normal-Stahl • carbon-steel	150	356.351*
6 - 120		1/20		Normal-Stahl • carbon-steel	220	356.352*

Nutenmessschieber DIN 862, Type 356

- zum Messen von Innennuten
- mattverchromt
- Schieber Monoblock
- mit Feststellschraube
- Verpackung: Holzkasten oder Plastiketui
- Prüfzertifikate s. Seite 18

Inside Groove Calipers DIN 862, Type 356

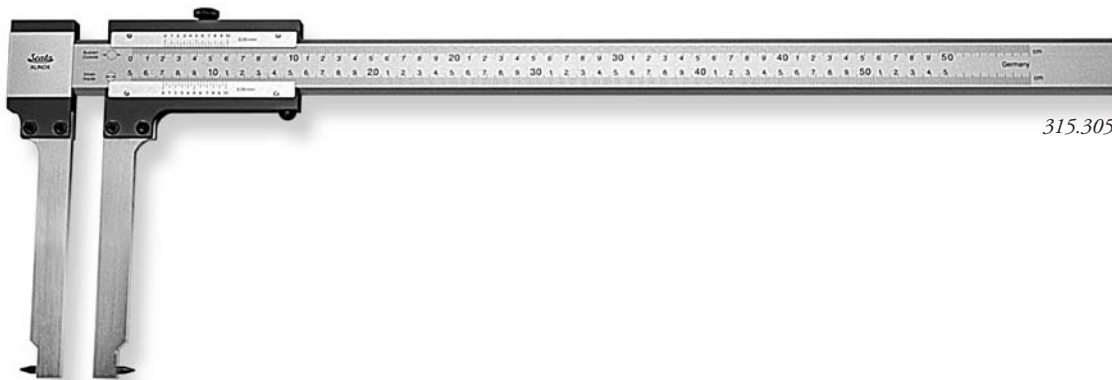
- for measuring of inside-grooves
- matchchromed, hardened
- cursor monoblock
- with fixing-screw
- packing: wooden-case or plastic-case
- certificates please s. page 18

* Auslaufartikel • discontinued

Werkstatt-Messschieber • Workshop-Calipers

Bremstrommel-Messschieber • Brake-Drum-Calipers

Alinox 315, 316, Stahl 312



315.305

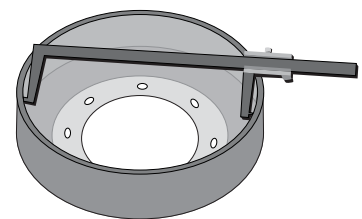
Bremstrommel-Messschieber, Alinox 315 / 316 (mm-Teilung)

- Maßstab und Schieber aus Alu-Profil
- Messschnäbel aus rostfreiem Stahl, gehärtet
- Werknorm
- mit Feststellschraube
- Innenmaß direkt ablesbar mit 2 mm-Teilungen
- Verpackung: bis 500mm in Ledertasche, ab 600mm in Folie
- Prüfsertifikate s. Seite 18
- Bremsscheiben-Messschieber s. S. 26

Special-Slide-Calipers for Brake-Drums, Alinox 315 / 316 (metric type)

- slide and ruler of alu-profile
- jaws of stainless steel
- in-house standard
- with fixing-screw
- two inch-graduations for direct inside-measuring
- packing: till 500mm in leather pouch, from 600mm in foil
- certificates please s. page 18
- Brake-disc-calipers please s. page 26

Messbereich Range mm	Schnabel Jaw mm	Nonius Vernier mm; inch	Ausführung	Description	Gewicht Weight g	Bestell-Nr. Order-No.
Alinox mit gedruckter Maßteilung • Alinox with printed measure-graduation						
500	150	1/20	blendfrei	matt-finished	1 050	315.305
500	250	1/20	blendfrei	matt-finished	1 220	315.307
Alinox mit Laserteilung - Genauigkeit nach DIN 862 • Alinox with laser-graduation accuracy DIN 862						
300	150	1/20	blendfrei	matt-finished	730	316.303
500	150	1/20	blendfrei	matt-finished	1 050	316.305
500	250	1/20	blendfrei	matt-finished	1 220	316.307
600	150	1/20	blendfrei	matt-finished	1 150	316.308
600	250	1/20	blendfrei	matt-finished	1 320	316.309
800	150	1/20	blendfrei	matt-finished	1 250	316.310
800	250	1/20	blendfrei	matt-finished	1 450	316.311
Ganzstahlausführung mit Laserteilung • Stainless-steel with laser-graduation						
300	90	1/20	rostfrei-chrom	stainless-chrom	480	312.303
500	150	1/20	rostfrei-chrom	stainless-chrom	980	312.305
500	200	1/20	rostfrei-chrom	stainless-chrom	1 100	312.307
600	200	1/20	rostfrei-chrom	stainless-chrom	1 250	312.308
Passende Verpackungen • Suitable packing						
300 x 90			Holzkasten	wooden-case	1 500	312.903
500 x 150			Holzkasten	wooden-case	1 500	390.955
500 x 250			Holzkasten	wooden-case	1 700	390.956
600 x 150			Holzkasten	wooden-case	1 650	390.957
600 x 250			Holzkasten	wooden-case	1 950	390.958
500 x 150			Ledertasche	leather-pocket	160	391.905

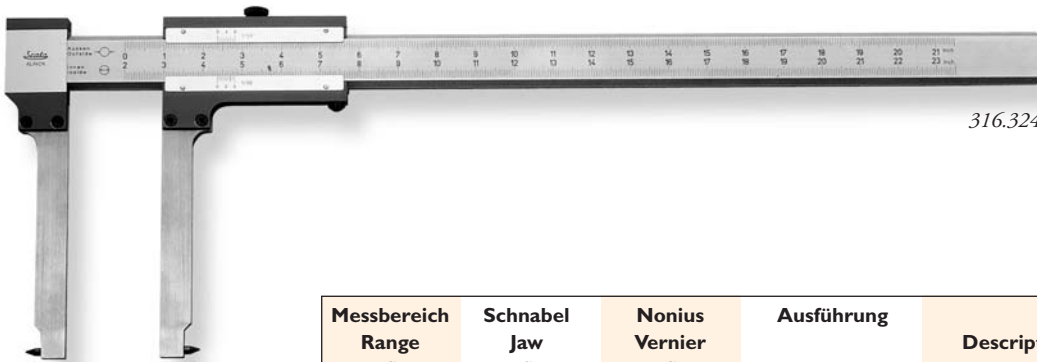


Anwendung • application

Werkstatt-Messschieber • Workshop-Calipers

Alinox 316

Bremstrommel-Messschieber • Brake-Drum-Calipers



316.324

Bremstrommel-Messschieber, Alinox 316 (Zoll-Teilung)

- Maßstab und Schieber aus Alu-Profil
- Messschnäbel aus rostfreiem Stahl
- mit Feststellschraube
- Innenmaß direkt ablesbar mit 2 Zoll-Teilungen
- Verpackung: bis 20" in Ledertasche, ab 24" in Folie
- Werksnorm
- Prüfzertifikate s. Seite 18
- Bremsscheiben-Messschieber s. S. 26

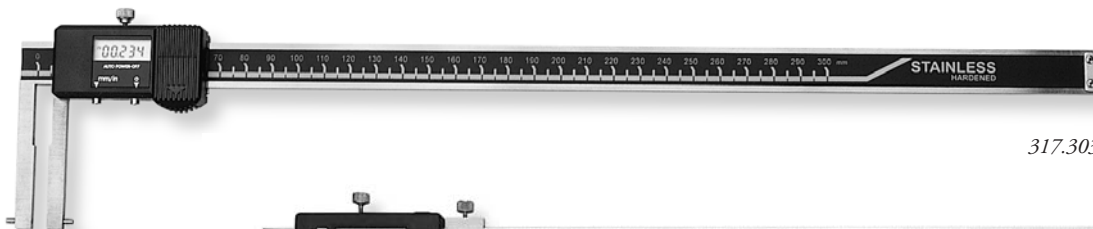
Special-Slide-Calipers for Brake-Drums DIN 862, Alinox 316 (inch type)

- slide and ruler of alu-profile
- with fixing-screw
- jaws of stainless steel
- two inch-graduations for direct inside-measuring
- in-house standard
- packing: till 20" in leather poach, from 24" in foil
- certificates please s. page 18
- Brake-disc-calipers please s. page 26

Messbereich Range Zoll/inch	Schnabel Jaw Zoll/inch	Nonius Vernier Zoll/inch	Ausführung	Description	Gewicht Weight g	Bestell-Nr. Order-No.
Alinox mit Laserteilung • Alinox with laser-graduation						
12"	6"	1/128"	blendfrei	matt-finished	730	316.323
20"	6"	1/128"	blendfrei	matt-finished	1050	316.324
20"	10"	1/128"	blendfrei	matt-finished	1220	316.325
24"	6"	1/128"	blendfrei	matt-finished	1150	316.326
24"	10"	1/128"	blendfrei	matt-finished	1320	316.327
32"	6"	1/128"	blendfrei	matt-finished	1250	316.328
32"	10"	1/128"	blendfrei	matt-finished	1450	316.329
12"	6"	1/1000"	blendfrei	matt-finished	730	316.333
20"	6"	1/1000"	blendfrei	matt-finished	1050	316.334
20"	10"	1/1000"	blendfrei	matt-finished	1220	316.335
24"	6"	1/1000"	blendfrei	matt-finished	1150	316.336
24"	10"	1/1000"	blendfrei	matt-finished	1320	316.337
32"	6"	1/1000"	blendfrei	matt-finished	1250	316.338
32"	10"	1/1000"	blendfrei	matt-finished	1450	316.339
Passende Verpackungen • Suitable packing						
300 x 90			Holzkasten	wooden-case	1500	312.903
500 x 150			Holzkasten	wooden-case	1500	390.955
500 x 250			Holzkasten	wooden-case	1700	390.956
600 x 150			Holzkasten	wooden-case	1650	390.957
600 x 250			Holzkasten	wooden-case	1950	390.958
500 x 150			Ledertasche	leather-pocket	160	391.905

Type 317 - DIN 862

Digitaler Bremstrommel-Messschieber • Digital Brake-Drum-Caliper



317.303



317.305

Digitaler Bremstrommel-Messschieber DIN 862, Type 317

- aus rostfreiem Stahl, gehärtet
- Datenausgang RS 232
- Verpackung: Holzkasten
- Prüfzertifikate s. Seite 18
- Bremsscheiben-Messschieber s. S. 26

Digital Brake-Drum-Caliper DIN 862, Type 317

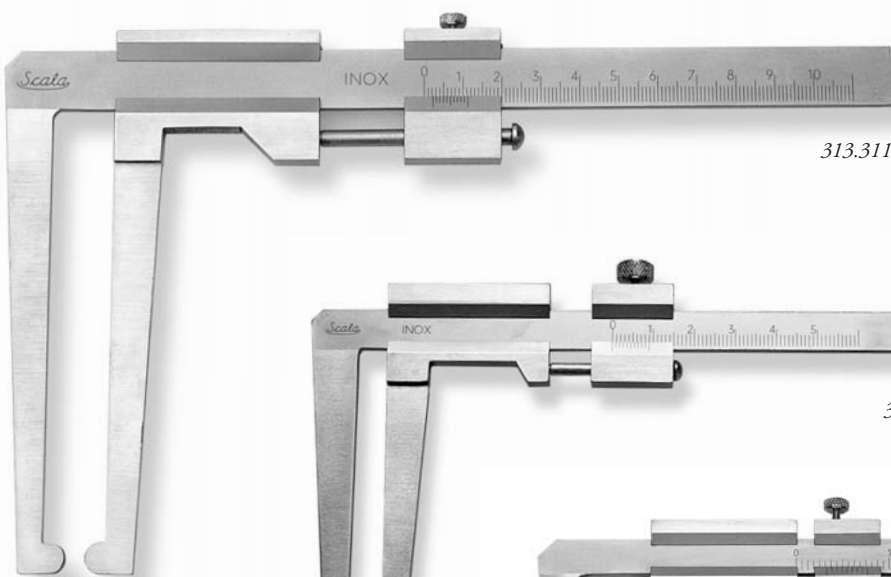
- stainless steel, hardened
- data-output RS 232
- packing: wooden-case
- certificates please s. page 18
- Brake-disc-calipers please s. page 26

Messbereich Range mm	Schnabel Jaw mm	Ableseung Reading mm; inch	Gewicht Weight g	Bestell-Nr. Order-No.
20 - 300	50	0.01; 0.001	1500	317.303
30 - 500	150	0.01; 0.001	2400	317.305

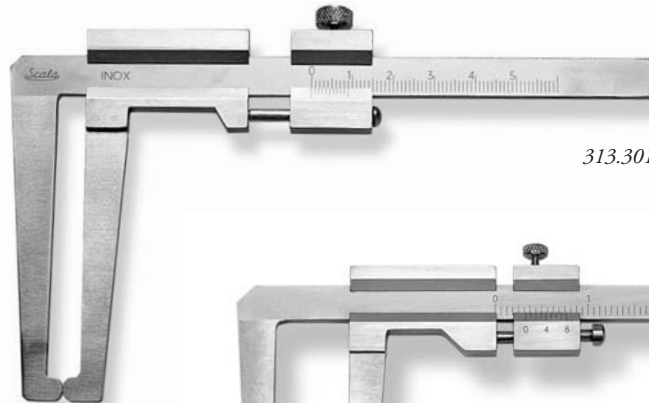
Werkstatt-Messschieber • Workshop-Calipers

Bremsscheiben-Messschieber • Brake-disc-caliper

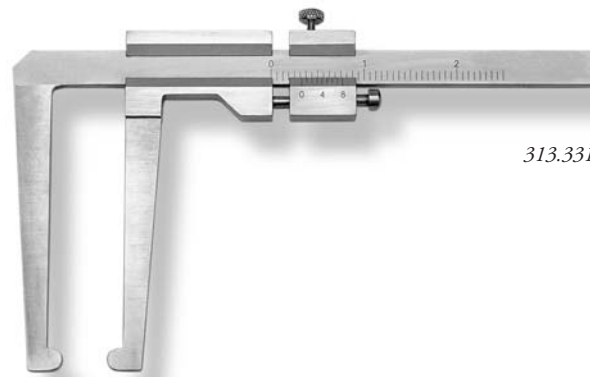
Type 313



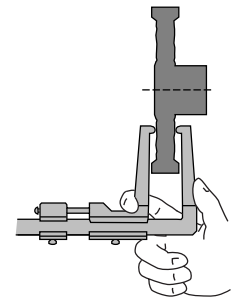
313.311



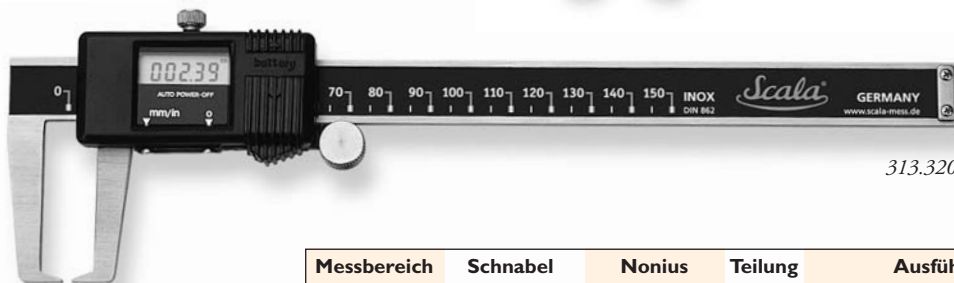
313.301



313.331



Anwendung • application



313.320

PREISTIP • PRICE TIP
Type 313.308

50 mm, rostgeschützt
50 mm, rustproof

Bremsscheiben-Messschieber, Type 313

- zum Messen der Dicke von eingebauten Bremsscheiben
- Werksnorm
- gehärtet
- mit Feststellschraube und Schlepnonius
- Verpackung in Skai Ledertasche
- Bremstrommel-Messschieber s. Seite 24, 25

Slide-calipers for brake-discs Type 313

- to measure the thickness of brake-discs
- in-house standard
- hardened
- with fixing-screw and slide vernier
- packing in skai-leather-pocket
- Brake-drum-calipers please s. page 24, 25

Messbereich Range mm; inch	Schnabel Jaw mm; inch	Nonius Vernier mm; inch	Teilung Grad.	Ausführung Description	Gewicht Weight g	Bestell-Nr. Order-No.
mit balligen Messflächen • with rounded measuring surfaces						
60	75	1/10	Laser	rostfrei-chrom • stainless-chrome	110	313.301
100	120	1/10	Laser	rostfrei-chrom • stainless-chrome	240	313.311
2"	3"	1/128	Laser	rostfrei-chrom • stainless-chrome	110	313.331
3"	5"	1/128	Laser	rostfrei-chrom • stainless-chrome	240	313.341
mit Messspitzen • with measuring points						
50	51.5	1/10	Laser	rostfrei-chrom • stainless-chrome	110	313.307
50	51.5	1/10	Laser	Normalstahl-chrom, rostgeschützt • carbon-steel chrom, rustproof	110	313.308
60	75	1/10	Laser	rostfrei-chrom • stainless-chrome	110	313.303
100	120	1/10	Laser	rostfrei-chrom • stainless-chrome	240	313.313
Ablesung digital, Datenausgang RS 232 • with digital-reading, data-output RS 232						
150	40	0.01; 0.001		rostfrei • stainless	240	313.320
Prüfzertifikate gemäß ISO 9001 • Calibration-certificate to ISO 9001						
150						370.015
300						370.030
Skai Ledertasche für (einzeln) • Synthetic leather poach for (singly)						
313.301, 313.331, 313.307, 313.308					32	391.906
313.311, 313.341					66	391.907