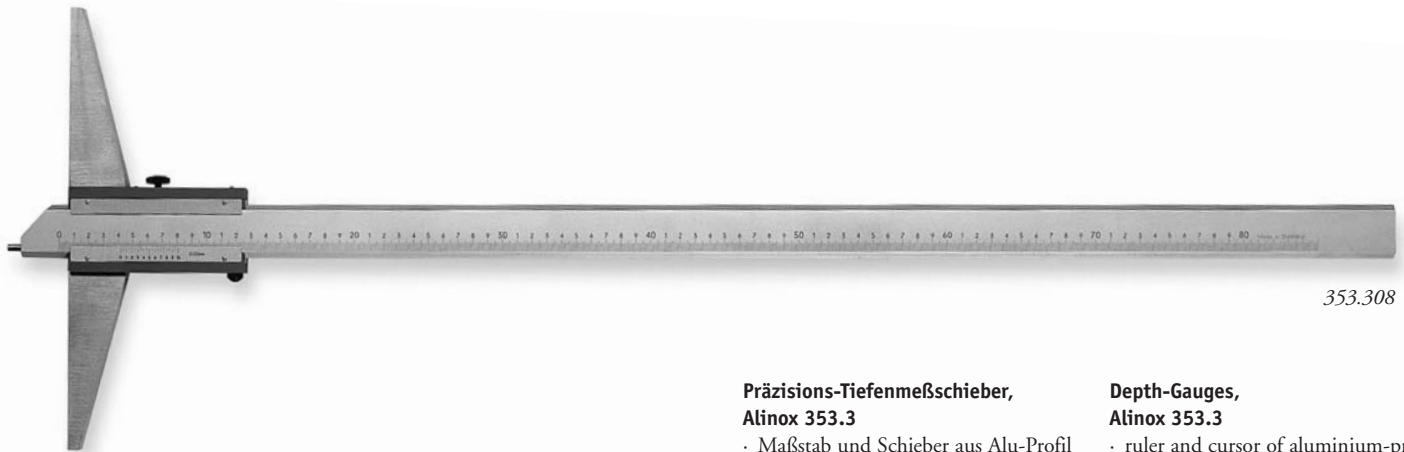


Tiefenmessschieber • Depth-Gauges

Präzisions-Tiefenmessschieber Alinox • Depth-Gauges Alinox

Alinox 353



353.308

Präzisions-Tiefenmeßschieber, Alinox 353.3

- Maßstab und Schieber aus Alu-Profil
- Laserteilung
- Messbrücken aus rostfreiem Stahl, gehärtet
- Werksnorm
- mit Feststellschraube
- mit gehärtetem Messstift
- blendfreie Ablesung
- Nonius nachjustierbar
- in Folie verpackt
- alle Messschieber ab Messbereich 1 000 mm werden (gegen Aufpreis) im Transportkasten 395 geliefert, siehe S. 13. Lieferung ab Werk.
- Prüfzertifikate s. Seite 18

Depth-Gauges, Alinox 353.3

- ruler and cursor of aluminium-profil
- laser graduation
- measuring-bridge of stainless, hardened steel
- in-house standard
- with fixing screw
- with hardened measuring-pin
- matt-finished reading
- vernier adjustable
- packed in plastic-foil
- all calipers with length from 1 000 mm are delivered with transport-wooden-case 395 (additional price), see page 13. Ex works.
- certificates please s. page 18

Messbereich Range mm	Brücke Bridge mm	Nonius Vernier mm	Gewicht Weight g	Bestell-Nr. Order-No.
500	200	1/20	1 100	353.342
500	250	1/20	1 200	353.305
500	300	1/20	1 300	353.343
500	400	1/20	1 500	353.344
500	500	1/20	1 700	353.345
600	200	1/20	1 200	353.322
600	250	1/20	1 300	353.306
600	300	1/20	1 400	353.323
600	400	1/20	1 600	353.324
600	500	1/20	1 800	353.325
800	200	1/20	1 360	353.352
800	250	1/20	1 450	353.308
800	300	1/20	1 550	353.353
800	400	1/20	1 750	353.354
800	500	1/20	1 950	353.355
1 000	200	1/20	1 500	353.362
1 000	250	1/20	1 600	353.311
1 000	300	1/20	1 700	353.363
1 000	400	1/20	1 900	353.364
1 000	500	1/20	2 100	353.365
1 500	200	1/20	1 900	353.372
1 500	250	1/20	2 000	353.315
1 500	300	1/20	2 100	353.373
1 500	400	1/20	2 300	353.374
1 500	500	1/20	2 500	353.375

Messbereich Range mm	Brücke Bridge mm	Nonius Vernier mm	Gewicht Weight g	Bestell-Nr. Order-No.
2 000	200	1/20	2 300	353.382
2 000	250	1/20	2 500	353.320
2 000	300	1/20	2 600	353.383
2 000	400	1/20	2 700	353.384
2 000	500	1/20	2 900	353.385
2 500	200	1/20	2 700	353.392
2 500	250	1/20	2 800	353.325
2 500	300	1/20	2 900	353.393
2 500	400	1/20	3 100	353.394
2 500	500	1/20	3 300	353.395
3 000	200	1/20	3 100	353.332
3 000	250	1/20	3 200	353.330
3 000	300	1/20	3 300	353.333
3 000	400	1/20	3 500	353.334
3 000	500	1/20	3 700	353.335
4 000	200	1/20	3 900	353.346
4 000	250	1/20	4 000	353.340
4 000	300	1/20	4 100	353.347
4 000	400	1/20	4 300	353.348
4 000	500	1/20	4 500	353.349
Mehrpreis für Feineinstellung • Adjustable price for fine-adjustment			150	336.370
Brücken erhältlich in Aluminium oder Messing • Bridges available in aluminium or brass				

Tiefenmessschieber • Depth-Gauges

Alinox 353

Digital-Tiefenmessschieber Alinox • Digital Depth-Gauges Alinox



353.210

Digital-Tiefenmessschieber, Alinox 353.2

- Maßstab und Schieber aus Alu-Profil
- digital ablesbar
- Messbrücken aus rostfreiem Stahl, gehärtet
- Werksnorm
- mit gehärtetem Messstift
- mit Feineinstellung
- in Folie verpackt
- alle Messschieber ab Messbereich 1 000 mm werden (gegen Aufpreis) im Transportkasten 395 geliefert, siehe S. 13. Lieferung ab Werk.
- Prüfzertifikate s. Seite 18

Digital Depth-Gauges, Alinox 353.2

- ruler and cursor of aluminium-profil
- digital reading
- measuring-bridge of stainless, hardened steel
- in-house standard
- with hardened measuring-pin
- with fine-adjustment
- packed in plastic-foil
- all calipers with length from 1 000 mm are delivered with transport-wooden-case 395 (additional price), see page 13. Ex works.
- certificates please s. page 18

Messbereich Range mm	Brücke Bridge mm	Ablesung Reading mm; inch	Gewicht Weight g	Bestell-Nr. Order-No.
500	200	0.01; 0.001	1 100	353.242
500	250	0.01; 0.001	1 200	353.205
500	300	0.01; 0.001	1 300	353.243
500	400	0.01; 0.001	1 500	353.244
500	500	0.01; 0.001	1 700	353.245
600	200	0.01; 0.001	1 200	353.222
600	250	0.01; 0.001	1 300	353.206
600	300	0.01; 0.001	1 400	353.223
600	400	0.01; 0.001	1 600	353.224
600	500	0.01; 0.001	1 800	353.225
800	200	0.01; 0.001	1 360	353.252
800	250	0.01; 0.001	1 450	353.208
800	300	0.01; 0.001	1 550	353.253
800	400	0.01; 0.001	1 750	353.254
800	500	0.01; 0.001	1 950	353.255
1 000	200	0.01; 0.001	1 500	353.262
1 000	250	0.01; 0.001	1 600	353.210
1 000	300	0.01; 0.001	1 700	353.263
1 000	400	0.01; 0.001	1 900	353.264
1 000	500	0.01; 0.001	2 100	353.265
1 500	200	0.01; 0.001	1 900	353.272
1 500	250	0.01; 0.001	2 000	353.215
1 500	300	0.01; 0.001	2 100	353.273
1 500	400	0.01; 0.001	2 300	353.274
1 500	500	0.01; 0.001	2 500	353.275

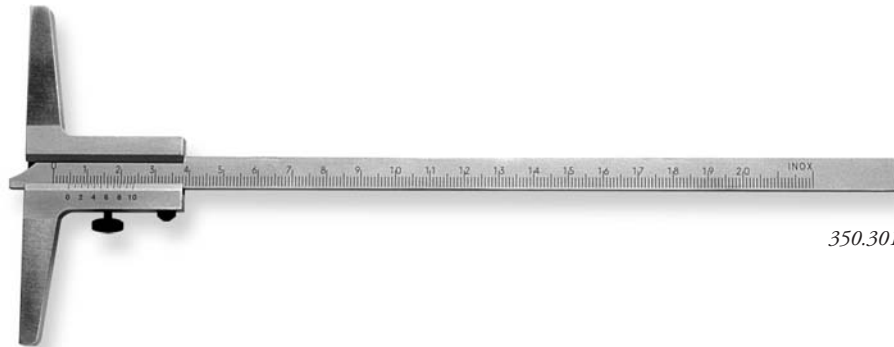
Messbereich Range mm	Brücke Bridge mm	Ablesung Reading mm; inch	Gewicht Weight g	Bestell-Nr. Order-No.
2 000	200	0.01; 0.001	2 300	353.282
2 000	250	0.01; 0.001	2 500	353.220
2 000	300	0.01; 0.001	2 600	353.283
2 000	400	0.01; 0.001	2 700	353.284
2 000	500	0.01; 0.001	2 900	353.285

Brücken erhältlich in Aluminium oder Messing • Bridges available in aluminium or brass

Tiefenmessschieber • Depth-Gauges

Präzisions-Tiefenmessschieber • Depth-Gauges

Type 350 - DIN 862, Type 357



350.301

Präzisions-Tiefenmessschieber, DIN 862, Type 350

- offener Schieber
- Feststellschraube
- gehärtet
- mit gerader Messstange
- Verpackung: in Folie
- alle Messschieber ab Messbereich 1 000 mm werden (gegen Aufpreis) im Transportkasten 395 geliefert, siehe S. 13. Lieferung ab Werk.
- Prüfzertifikate s. Seite 18

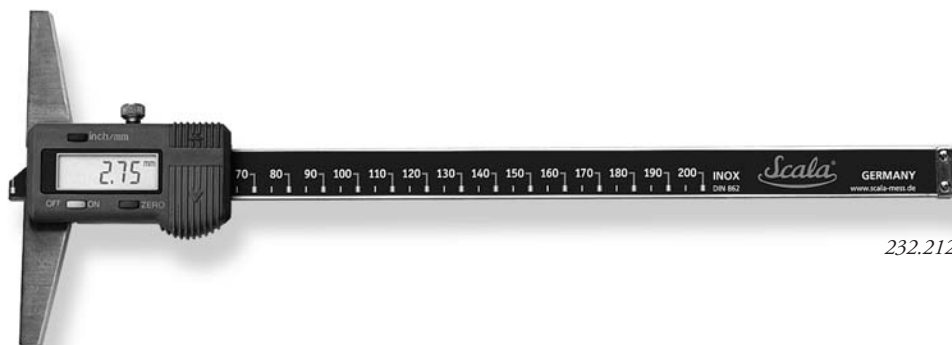
Precision-Depth-Gauges, DIN 862, Type 350

- open slide,
- fixing-screw
- hardened
- with straight measuring bar
- packing: plastic foil
- all calipers with length from 1 000 mm are delivered with transport-wooden-case 395 (additional price), see page 13. Ex works.
- certificates please s. page 18

Messbereich Range mm	Brücke Bridge mm	Nonius Vernier mm	Ausführung	Description	Gewicht Weight g	Bestell-Nr. Order-No.
150	100	1/20	Blankstahl	tool-steel	100	350.101
200	100	1/20	Blankstahl	tool-steel	160	350.102
300	100	1/20	Blankstahl	tool-steel	250	350.103
500	150	1/20	Blankstahl	tool-steel	370	350.105
150	100	1/20	rostfrei-chrom	stainless-chrome	100	350.301
200	100	1/20	rostfrei-chrom	stainless-chrome	130	350.302
250	100	1/20	rostfrei-chrom	stainless-chrome	180	350.306
300	150	1/20	rostfrei-chrom	stainless-chrome	300	350.303
500	150	1/20	rostfrei-chrom	stainless-chrome	450	350.305
800	300	1/20	rostfrei-chrom	stainless-chrome	1 300	350.308
1 000	400	1/20	rostfrei-chrom	stainless-chrome	2 450	350.310

Digital-Tiefen-Messschieber • Digital-Depth-Gauges

Type 232 - DIN 862



232.212

Digital-Tiefen-Messschieber DIN 862, Type 232

- mit Feststellschraube
- Präzisionsmechanik aus rostfreiem, gehärtetem Stahl
- kapazitives Messsystem
- mit digitaler LCD-Anzeige
- Batterien auswechselbar
- automatische Ein/Aus-Schaltung
- Datenausgang RS232
- Verpackung: Kunststoffetui oder Holzkasten
- Prüfzertifikate s. Seite 18

Digital-Depth-Gauges DIN 862, Type 232

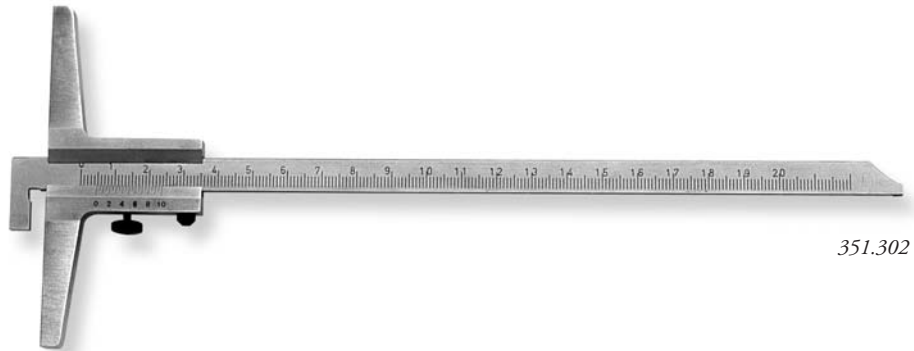
- with fixing-screw
- precision-mechanic of stainless, hardened steel
- capacitive sensor-technic
- with digital LCD-display
- batteries interchangeable
- automatic on/off
- data-output RS232
- packing: wooden-case or plastic-case
- certificates please s. page 18

Messbereich Range mm	Brücke Bridge mm	Ableseung Reading mm; inch	Gewicht Weight g	Bestell-Nr. Order-No.
150	100 x 6	0.01; 0.001	380	232.211
200	100 x 6	0.01; 0.001	450	232.212
300	100 x 6	0.01; 0.001	700	232.213
500	150 x 6	0.01; 0.001	1 200	232.215
1 000	150 x 6	0.01; 0.001	2 100	232.216

Tiefenmessschieber • Depth-Gauges

Type 351 - DIN 862

Präzisions-Tiefenmessschieber mit Haken • Precision-Depth-Gauges with hook



351.302

Messbereich Range mmmm	Brücke Bridge mm	Nonius Vernier g	Gewicht Weight	Bestell-Nr. Order-No.
150	100	1/20	100	351.301
200	100	1/20	120	351.302
250	100	1/20	180	351.306
300	160	1/20	300	351.303
500	160	1/20	400	351.305

Präzisions-Tiefenmessschieber mit Haken DIN 862, Type 351

- rostfrei-chrom
- offener Schieber
- Feststellschraube, gehärtet
- Messstange mit Winkelansatz
- zwei mm-Teilungen zum Umstecken
- Verpackung: in Folie
- Prüfcertifikate s. Seite 18

Precision-Depth-Gauges with Hook DIN 862, Type 351

- stainless-chrome
- open slide
- fixing-screw, hardened
- measuring bar with hook tongue
- two mm-graduations reversibel both sides
- packing: in plastic foil
- certificates please s. page 18

Type 355 - DIN 862

Doppelhaken-Tiefenmessschieber • Double-Hook-Depth-Gauge



355.312

Messbereich Range mm	Brücke Bridge mm	Nonius Vernier mm	Gewicht Weight g	Bestell-Nr. Order-No.
200	100	1/20	140	355.312
300	100	1/20	180	355.313

Doppelhaken-Tiefenmessschieber DIN 862, Type 355

- offener Schieber
- Feststellschraube, gehärtet
- mit 2 mm-Teilungen zum Umstecken
- mit Doppelhaken zum Messen von Einstichen in Bohrungen
- rostfrei-chrom
- Verpackung: in Folie
- Prüfcertifikate s. Seite 18

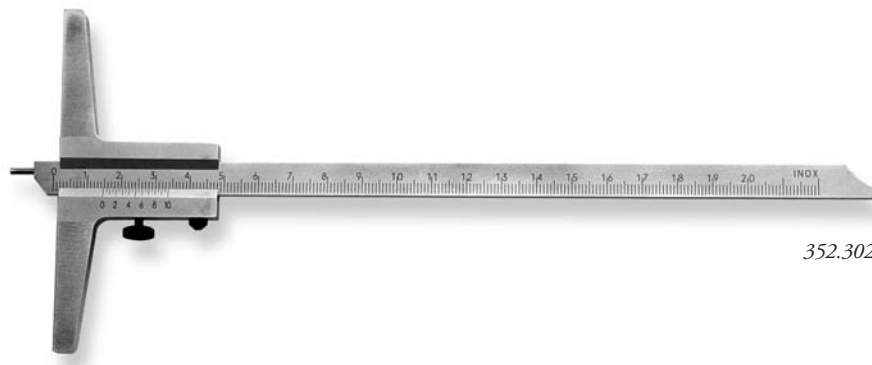
Double-Hook-Depth-Gauge DIN 862, Type 355

- open slide
- fixing screw, hardened
- with 2 mm-graduations reversibel on both sides
- with two offset-measuring-surfaces
- stainless-chrome
- packing: plastic-foil
- certificates please s. page 18

Tiefenmessschieber • Depth-Gauges

Präzisions-Tiefenmaße mit Messstift • Precision-Depth-Gauges with Point

Type 352 - DIN 862



352.302



352.501

Präzisions-Tiefenmaße mit Messstift DIN 862, Type 352

- offener Schieber
- Feststellschraube, gehärtet
- gerade Messstange
- mit zwei-mm Teilungen zum Umstecken
- mit Nadelspitze
- Verpackung: in Folie
- Prüfzertifikate s. Seite 18

Precision-Depth-Gauges with Point DIN 862, Type 352

- open slide
- fixing-screw, hardened
- straight measuring bar
- with two-mm graduations reversabel on both sides
- with needle-point
- packing: in plastic-foil
- certificates please s. page 18

Messbereich Range mm	Brücke Bridge mm	Nonius Vernier mm	Gewicht Weight g	Bestell-Nr. Order-No.
Ausführung: rostfrei-chrom • Description: stainless-chrome				
80	50	1/20	90	352.308
150	100	1/20	100	352.301
200	100	1/20	120	352.302
250	100	1/20	160	352.306
300	150	1/20	300	352.303
Ausführung: rostfrei-chrom - Mini (mit nur 1 mm-Teilung) • Description: stainless-chrome - Mini-Type, with only 1 mm-graduation				
100	50	1/20	85	352.501

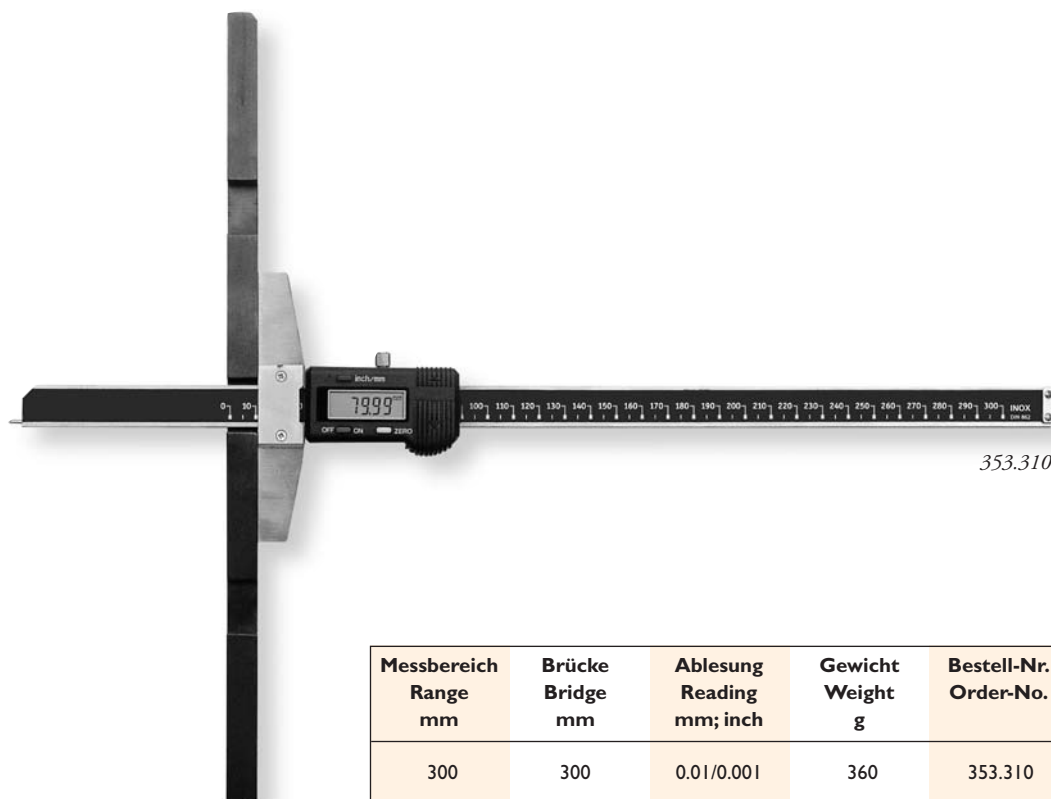
Digital-Tiefenmessschieber • Depth-Gauge

Spezial-Tiefenmessschieber mit breiter Auflage

- mit Messstift 1.5 mm
- mit breiter Messbrücke, aufschraubbar, versetzbar in 3 Positionen, Incl. Inbusschlüssel und Schrauben
- Werksnorm
- Reset-Funktion
- zum Ausmessen von Motoren, Getrieben und Differentialen
- Verpackung: in Holzkassette

Special Depth-Gauge

- with needle-point 1.5 mm
- with large bridge, fixable in 3 positions, screws and hexagon-key included
- in-house standard
- reset-function
- for measuring of motors, gearboxes, differentials
- packing: in wooden-case



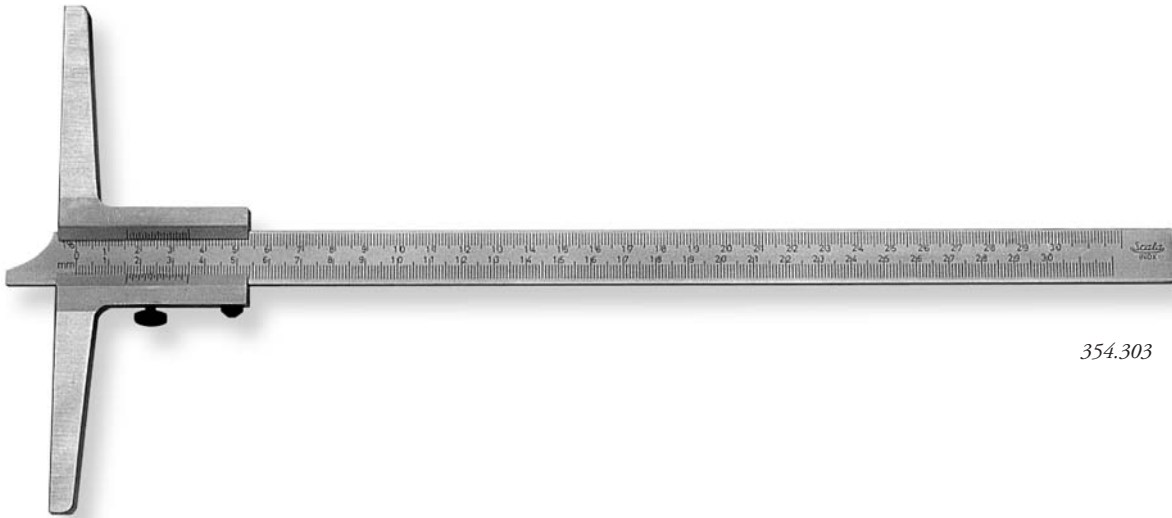
353.310

Messbereich Range mm	Brücke Bridge mm	Ableseung Reading mm; inch	Gewicht Weight g	Bestell-Nr. Order-No.
300	300	0.01/0.001	360	353.310

Tiefenmessschieber • Depth-Gauges

Type 354 - DIN 862

Präzisions-Schwindmaß-Tiefenmessschieber • Precision-Shrinkage-Depth-Gauges



354.303

Messbereich Range mm	Brücke Bridge mm	Nonius Vernier mm	Teilung % • Shrinkage-Graduation %				Gewicht Weight g	Bestell-Nr. Order-No.
			vorn unten front bottom	vorn oben front top	rücks. unten back bottom	rücks. oben back top		
Ausführung: rostfrei mattverchromt • Description: stainless-matchchromed								
200	100	1/20	1	mm	-	-	160	354.330
200	100	1/20	1.25	mm	-	-	160	354.331
200	100	1/20	1.5	mm	-	-	160	354.332
200	100	1/20	2	mm	-	-	160	354.333
300	160	1/20	mm	1	1.5	2	300	354.303
500	160	1/20	mm	1	1.5	2	450	354.305
300	160	1/20	mm	1	1.25	2	300	354.304
500	160	1/20	mm	1	1.25	2	450	354.306
300	160	1/20	1	1.5	2	mm	300	354.341
500	160	1/20	1	1.5	2	mm	450	354.351
300	160	1/20	0.5	0.8	1	mm	300	354.342
500	160	1/20	0.5	0.8	1	mm	450	354.352
300	160	1/20	1	1.25	1.5	mm	300	354.343
500	160	1/20	1	1.25	1.5	mm	450	354.353
300	160	1/20	1.75	2	2.5	mm	300	354.344
500	160	1/20	1.75	2	2.5	mm	450	354.354
300	160	1/20	1	1.25	2	mm	300	354.345
500	160	1/20	1	1.25	2	mm	450	354.355
300	160	1/20	0.3	0.4	0.6	mm	300	354.346
500	160	1/20	0.3	0.4	0.6	mm	450	354.356
300	160	1/20	1	1.25	1.5	2	300	354.347
500	160	1/20	1	1.25	1.5	2	450	354.357
300	160	1/20	mm	0.5	1.25	0.8	300	354.348
500	160	1/20	mm	0.5	1.25	0.8	450	354.358

Präzisions-Schwindmaß-Tiefenmessschieber DIN 862, Type 354

- offener Schieber
- Feststellschraube, gehärtet
- mit gerader Messstange
- mit einer mm-Teilung und drei Schwindmaßteilungen
- Verpackung: im Karton

Precision-Shrinkage-DepthGauges DIN 862, Type 354

- open slide
- fixing-screw, hardened
- with straight measuring bar
- with one mm-graduation and three shrinkage scales
- packing: in plastic-foil

Zertifikat für Schwindmaß-Messschieber mit 4 Teilungen • cetificate for shrinkage calipers with 4 graduations

300

370.330

500

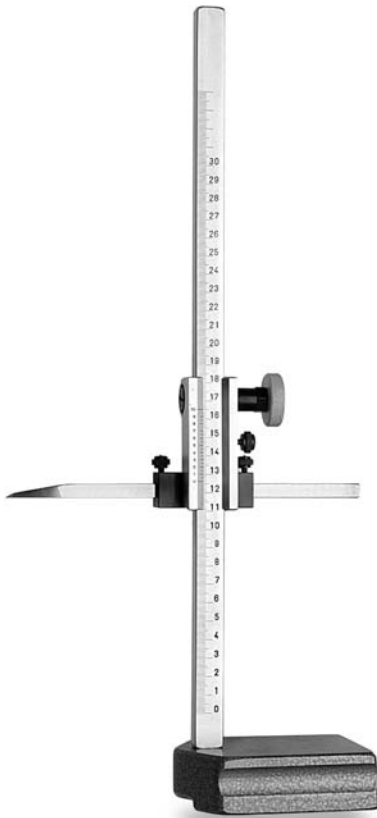
370.350

Andere Schwindmaßteilungen auf Anfrage • Other shrinkage-graduations please apply

Höhenreißer • Height-Gauges

Präzisions-Höhenreißer • Precision-Height-Gauges

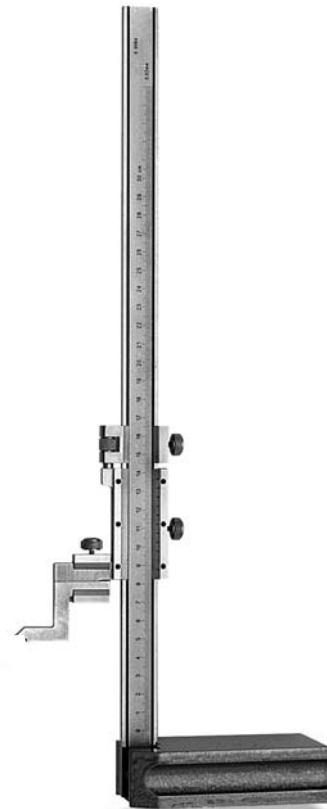
Type 436-437



436.103



437.103



437.113

Präzisions-Höhenreißer

- aus Werkzeugstahl
- mit eckiger Messstange
- mit Skalierung
- mit Reibrad
- stabiler Gußfuß
- Verpackung: in Folie

Type 436

- mit gerader Nadel - zum Anreißen und Ablesen ab 40 mm

Type 437

- mit gekröpfter Nadel - zum Anreißen und Ablesen ab 0 mm

Precision-Height-Gauges

- of tool-steel
- with square beam
- with graduation
- with friction wheel
- heavy base
- packing: plastic-foil

Type 436

- with needle, for marking and reading from 40 mm

Type 437

- with canted needle, reading and marking from 0 mm

Höhe Height mm	Fuß Base mm	Stange Beam mm	Nonius Vernier mm	Ausführung Description	Gewicht Weight g	Bestell-Nr. Order-No.
mit gerader Nadel • with straight needle						
300	105 x 75	15 x 10	0.1	Blankstahl • tool-steel	2500	436.103
500	135 x 100	16 x 12	0.1	Blankstahl • tool-steel	4000	436.105
1 000	200 x 125	20 x 14	0.1	Blankstahl • tool-steel	9200	436.110
1 500	200 x 125	20 x 14	0.1	Blankstahl • tool-steel	12000	436.118
2 000	200 x 125	20 x 14	0.1	Blankstahl • tool-steel	12500	436.119
mit gekröpfter Nadel • with canted needle						
300	110 x 80	15 x 10	0.1	blank-verchromt • steel-chromeplated	2600	437.103
500	135 x 100	16 x 12	0.1	blank-verchromt • steel-chromeplated	3600	437.105
1 000	200 x 125	20 x 14	0.1	blank-verchromt • steel-chromeplated	9200	437.110
1 500	200 x 125	20 x 14	0.1	blank-verchromt • steel-chromeplated	12000	437.118
2 000	200 x 125	20 x 14	0.1	blank-verchromt • steel-chromeplated	12500	437.119
Ersatznadeln für Höhe • Spare-needle for height						
300, 500, 1 000, 1 500 + 2 000		8 x 8 (gerade • straight)		Hartmetall • carbide-tipped	122	437.120
300, 500, 1 000, 1 500 + 2 000		8 x 8 (gekröpft • canted)		Hartmetall • carbide-tipped	120	437.121
Einfacher Standard mit HM-Nadel im Holzkasten verpackt • Normal standard with carbide tipped-needle packing: wooden-case						
200	110 x 70	15 x 9	0.05	Blankstahl-Chrom • tool-steel-chrom	2000	437.112
300	110 x 70	15 x 9	0.05	Blankstahl-Chrom • tool-steel-chrom	2200	437.113
500	110 x 70	15 x 9	0.05	Blankstahl-Chrom • tool-steel-chrom	7500	437.115
1 000	110 x 70	15 x 9	0.05	Blankstahl-Chrom • tool-steel-chrom	12200	437.116
Ersatznadeln für Höhe • Spare-needle for height						
200 + 300		14 x 11		Hartmetall • carbide-tipped	70	437.124
500		14 x 11		Hartmetall • carbide-tipped	80	437.125
1 000		14 x 11		Hartmetall • carbide-tipped	100	437.126

Höhenreißer • Height-Gauges

Type 437

Digital-Höhenreißer • Digital-Height-Gauges

Digital-Höhenreißer, Type 437

- aus rostfreiem Stahl
- flache Messstange
- mit Feineinstellung
- kapazitives Messsystem
- mit digitaler LCD-Anzeige
- Batterien auswechselbar
- Datenausgang RS232
- Verpackung: im Holzkasten

Digital-Height-Gauges, Type 437

- of stainless steel
- flat beam
- with fine-adjustment
- capacitive sensor-technic
- with digital LCD-display
- batteries interchangeable
- data-output RS232
- packing: wooden-case

Höhe Height mm	Fuß Base mm	Stange Beam mm	Ableseung reading mm; inch	Gewicht Weight g	Bestell-Nr. Order-No.
200	100 x 60 x 40	18 x 4	0.01; 0.001	2000	437.129
300	100 x 60 x 40	18 x 4	0.01; 0.001	2300	437.130
500	160 x 110 x 50	18 x 4	0.01; 0.001	7500	437.131
600	160 x 110 x 50	18 x 4	0.01; 0.001	8900	437.132
1 000	160 x 110 x 50	18 x 4	0.01; 0.001	12200	437.133
Ersatznadel, HM-bestückt • Spare-scriber, carbide tipped für Höhe • for height					
200 + 300		14 x 11		70	437.140
500		14 x 11		90	437.141
600		14 x 11		110	437.142
1 000		14 x 11		130	437.143



437.130

Type 432, 433

Parallelreißer und Standmaße • Surface- and Height-Gauges

Parallelreißer und Standmaße

- aus Werkzeugstahl
 - Verpackung: in Folie
- Type 432**
- einfaches Standmaß mit Maßteilung
- Type 433**
- runder Fuß, Reißnadel, ohne Maßteilung

Surface- and Height-Gauges

- produced of tool-steel
 - packing: in plastic-foil
- Type 432**
- simple stand gauge with scale
- Type 433**
- round base, with scriber, without scale

Höhe Height mm	Fuß Base mm	Stange Beam mm	Gewicht Weight g	Bestell-Nr. Order-No.
300	80 x 80	25 x 5	1500	432.103*
300	80	ø8	800	433.103
500	120	ø10	2000	433.105



432.103



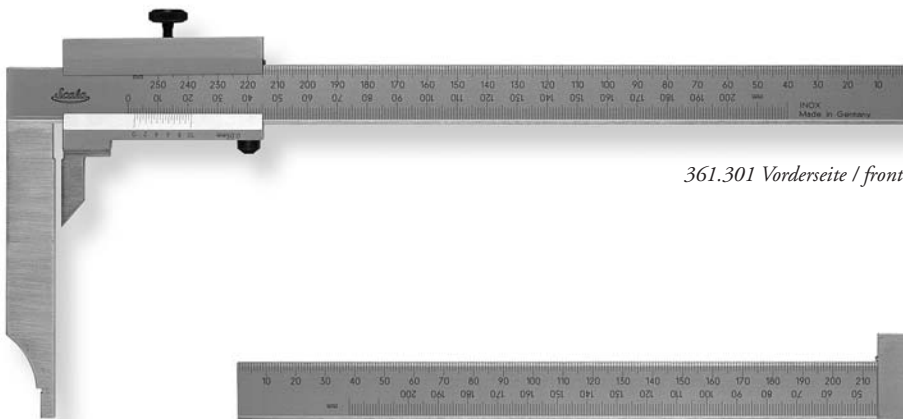
433.103

* Auslaufartikel • discontinued

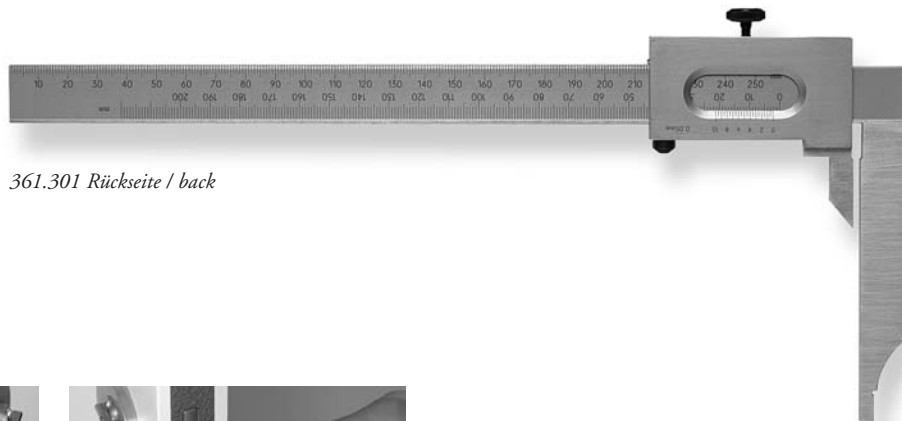
Spezialmessschieber • Special-Calipers

Profilzylinder-Messschieber • Doorlock-Cylinder-Caliper

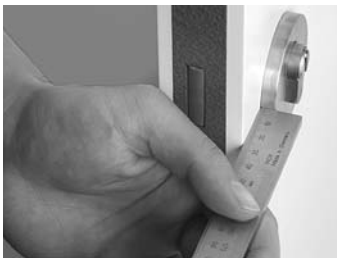
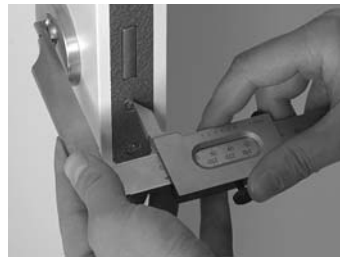
Type 361



361.301 Vorderseite / front



361.301 Rückseite / back



Anwendung:

- Bestimmung aller wichtigen Abmaße eingebauter Profilzylinder
- bequeme Direktablesung
- verwendbar als Maßstab für Dornmaß-Abstandsmessung

Application:

- easy use for all important measurements / distances on door-locks and cylinder locks

Profilzylinder-Messschieber, Type 361

- mit 4 Maßteilungen
- rostfrei, matt-verchromt
- im Holzkasten

Doorlock-Cylinder Caliper, Type 361

- with 4 graduations,
- stainless-chrome
- in wooden case

Meßbereich Range mm	Nonius Vernier mm		Bestell-Nr. Order-No.
300	0.05		361.301